

Direkt zu:

No Name Solar® Gruppe K ▶

No Name Solar® Gruppe 10 ▶

No Name Solar® Gruppe 30 ▶

No Name Solar® Gruppe 40 ▶

Klemmen ▶

Verbinder und Adapter ▶



Metall_Josten

No Name Solar®



www.mejo.de

Die mejo Metall Josten GmbH & Co. KG ist Lieferant von Zeichnungsprofilen, Maschinenbauprofilen und Verbundwerkstoffen aus Aluminium.

Zu uns gehören die folgenden Marken:

No Name Konstruktion®

Kompatible Maschinenbauprofile

No Name Solar®

Solar Unterkonstruktionen

No Name Frame®

Aluminium Display- und Messebauprofile

mejo Metall Josten

Aluminiumprofile
aus Düsseldorf seit 1932

Aluminium-Profiltechnik seit 1932

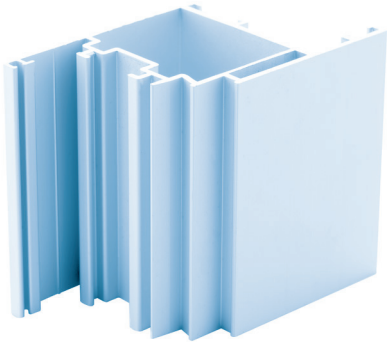
Unsere tägliche Aufgabe ist die Lieferung und Herstellung von Aluminium Zeichnungsprofilen und Sonderprofilen. Dabei überzeugen wir als Hersteller hochwertiger Aluminiumprofile mit mechanischer Weiterbearbeitung, wie auch als Systemanbieter mit eigenen Marken für kompatible Maschinenbauprofile, oder Photovoltaik Montagesysteme.

Wir greifen auf ein Netzwerk von 30 Strangpressen mit Druckkräften zwischen 500 und 8000 Tonnen zu.

Diese Auswahl und unsere Mengenbündelung machen preiswerte Aluminium Profile für viele mittelständige Kunden möglich.

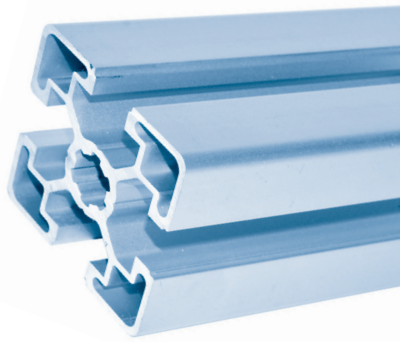
Unsere Produktionsstätten und vor allem die Lagerzentren in Deutschland ermöglichen eine effiziente Produktplanung, gleichbleibende Produktqualität und verlässliche Liefertermine in beinahe jeder Marktlage.

Profiltechnik



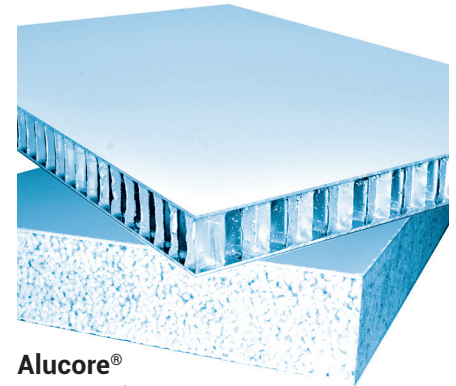
Aluminium Zeichnungsprofile
Aluminium Standardprofile

Marken



No Name Konstruktion®
No Name Solar®
No Name Frame®

Verbundwerkstoffe



Alucore®
Corapan®
Alucobond®
Dibond®

No Name Solar® - das ist die Idee, den Kunden einmal nicht durch spezifisches und teures Zubehör an eine bestimmte Serie zu binden. Unsere Profile sollen kompatibel zu Normteilen sein. Dies ist der Grundgedanke hinter unseren Profilen und deren wichtigster Vorzug.

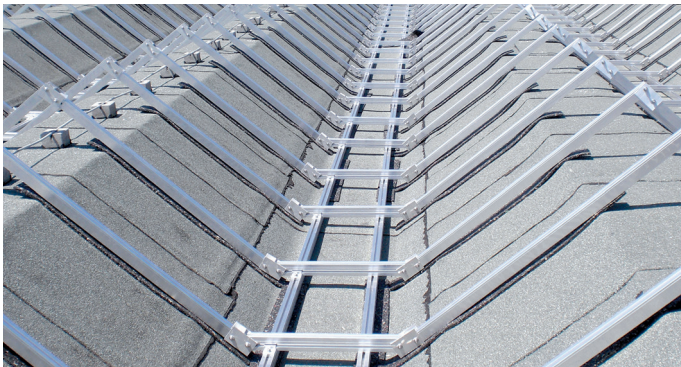
No Name Solar®-Profile sind kompatibel zu vielen am Markt gängigen Profilmuten und handelsüblichem Zubehör. Die Profile sind seit 2009 auf dem Markt etabliert und haben über viele tausend Tonnen ihre Leistungsfähigkeit bewiesen.

Lieferung nur an professionelle Verarbeiter, Handel und gewerblichen Bedarf.

Auswahl nach Spannungsnachweis

Die dargestellten Tabellen dienen dem Fachmann zur unverbindlichen und vereinfachten Vorauswahl der Profile vor Eignungsprüfung und Erstellung einer prüffähigen Statik.

Sie sollen eine fachgerecht erstellte Statik, oder die Prüfung durch einen Fachbetrieb nicht ersetzen. Zur Erstellung einer prüffähigen Statik, finden Sie in diesem Katalog die Flächenberechnung der dargestellten Profile. Die tatsächlich zulässige Spannweite nach DIN 1055 ist durch einen Statiker zu ermitteln und liegt je nach Bauvorhaben unter oder über den genannten Werten.



Untersucht wurde der Spannungsnachweis

Jedes Metall hat eine definierte Streckgrenze (Werkstoffkennwert, der den Übergang zwischen dem elastischen zum plastischen – d.h. bleibend verformten Zustand definiert).

Im Spannungsnachweis wird überprüft, ob die Streckgrenze – bei entsprechenden Randbedingungen, d.h. statisches System, Auflager, Belastung usw. – bereits erreicht wurde. Eine grüne Färbung definiert den zulässigen elastischen Bereich, eine rote Färbung den plastischen Verformungsbereich.

Berechnungsvoraussetzungen

- Dachneigung = 20°
- Belastungsbreite ≤ 60 cm
(Abstand der Träger bzw. Modulbreite)
- Träger senkrecht zur Dachfläche,
parallel zur Traufe in Dachneigung gekippt
- 1/100 Durchbiegung
- 0,65 KN/m² Schneelast

Gruppe		Spannungsnachweis *																		
		bis 1,25 m*	bis 1,70 m*	bis 1,80 m*	bis 1,90 m*	bis 1,95 m*	bis 2,00 m*	bis 2,25 m*	bis 2,50 m*	bis 3,00 m*	bis 3,25 m*	bis 3,50 m*	bis 4,00 m*	bis 4,50 m*	bis 5,00 m*	bis 6,00 m*	bis 7,00 m*	bis 8,00 m*	bis 9,00 m*	bis 10,00 m*
K	NNS K-light	35x40																		
	NNS K-light H	35x40																		
	NNS K-30	40x40																		
	NNS K-30 H	40x40																		
	NNS K-31	50x40																		
	NNS K-31 H	50x40																		
	NNS K-32	80x40																		
NNS K-32 H	80x40																			
10	NNS10	40x40																		
	NNS11	40x40																		
	NNS15	90x15																		
	NNS16	90x60																		
30	NNS30	40x40																		
	NNS30 H	40x40																		
	NNS31	50x40																		
	NNS32/V/H	80x40																		
	NNS32 U	80x40																		
	NNS33	80x40																		
	NNS35	45x40																		
	NNS36	150x50																		
	NNS37	45x40																		
	NNS37 H	45x40																		
40	NNS39	44x40																		
	NNS36-100	100x50																		
	NNS40	40x40																		
	NNS41	40x40																		

* = Der Spannungsnachweis bezieht sich auf die Montage von gerahmten Modulen.

Prüfstatik ist kundenseitig zu ermitteln. Alle Angaben ohne Gewähr.

Eine bauaufsichtliche Zulassung kann je nach Bauvorhaben vorgeschrieben sein und ist kundenseitig im Rahmen des eingesetzten Gesamtsystems zu beantragen.

optimal
möglich
nicht vorgesehen

Auswahl nach Montage

Gruppe		Schrägdach	Trapez- / Well- Flechdach	Aerodynamik Paket	Carport	Freiland	Einlegeprofil	Kreuzverband	Kreuzklemme	Aufständerung	Kabelkanal / -clip	Click Adapter Stockschraube	Click Adapter Modul	Hammerkopf 28/15	M8	M10	Charakteristika
K	NNS K-light	35x40	optimal	optimal	nicht vorgesehen	nicht vorgesehen	optimal	optimal	optimal	optimal	optimal	optimal	optimal	nicht vorgesehen	optimal	optimal	„DER“ M8 / M10 Industrie-Standard mit Kreuzklemme
	NNS K-light H	35x40	optimal	optimal	nicht vorgesehen	nicht vorgesehen	optimal	optimal	optimal	optimal	optimal	optimal	optimal	nicht vorgesehen	optimal	optimal	
	NNS K-30	40x40	optimal	optimal	optimal	nicht vorgesehen	nicht vorgesehen	optimal	optimal	optimal	optimal	optimal	optimal	nicht vorgesehen	optimal	optimal	
	NNS K-30 H	40x40	optimal	optimal	optimal	nicht vorgesehen	nicht vorgesehen	optimal	optimal	optimal	optimal	optimal	optimal	nicht vorgesehen	optimal	optimal	
	NNS K-31	50x40	optimal	optimal	optimal	nicht vorgesehen	nicht vorgesehen	optimal	optimal	optimal	optimal	optimal	optimal	nicht vorgesehen	optimal	optimal	
	NNS K-31 H	50x40	optimal	optimal	optimal	nicht vorgesehen	nicht vorgesehen	optimal	optimal	optimal	optimal	optimal	optimal	nicht vorgesehen	optimal	optimal	
	NNS K-32	80x40	optimal	optimal	optimal	nicht vorgesehen	optimal	optimal	optimal	optimal	optimal	optimal	optimal	nicht vorgesehen	optimal	optimal	
NNS K-32 H	80x40	optimal	optimal	optimal	nicht vorgesehen	optimal	optimal	optimal	optimal	optimal	optimal	optimal	nicht vorgesehen	optimal	optimal		
10	NNS10	40x40	optimal	optimal	nicht vorgesehen	nicht vorgesehen	optimal	optimal	optimal	optimal	optimal	optimal	optimal	nicht vorgesehen	optimal	optimal	Nutenstein-system, mit hoher allgemeiner Kompatibilität
	NNS11	40x40	optimal	optimal	nicht vorgesehen	nicht vorgesehen	optimal	optimal	optimal	optimal	optimal	optimal	optimal	nicht vorgesehen	optimal	optimal	
	NNS15	90x15	nicht vorgesehen	optimal	nicht vorgesehen	nicht vorgesehen	nicht vorgesehen	optimal	optimal	optimal	optimal	optimal	optimal	nicht vorgesehen	optimal	optimal	
	NNS16	90x60	nicht vorgesehen	optimal	nicht vorgesehen	nicht vorgesehen	nicht vorgesehen	optimal	optimal	optimal	optimal	optimal	optimal	nicht vorgesehen	optimal	optimal	
30	NNS30	40x40	optimal	optimal	nicht vorgesehen	nicht vorgesehen	optimal	optimal	optimal	optimal	optimal	optimal	optimal	nicht vorgesehen	optimal	optimal	„DER“ M8 / M10 Industrie-Standard
	NNS30 H	40x40	optimal	optimal	nicht vorgesehen	nicht vorgesehen	optimal	optimal	optimal	optimal	optimal	optimal	optimal	nicht vorgesehen	optimal	optimal	
	NNS31	50x40	optimal	optimal	optimal	nicht vorgesehen	optimal	optimal	optimal	optimal	optimal	optimal	optimal	nicht vorgesehen	optimal	optimal	
	NNS32	80x40	optimal	optimal	optimal	nicht vorgesehen	optimal	optimal	optimal	optimal	optimal	optimal	optimal	nicht vorgesehen	optimal	optimal	
	NNS32 U	80x40	optimal	optimal	optimal	nicht vorgesehen	optimal	optimal	optimal	optimal	optimal	optimal	optimal	nicht vorgesehen	optimal	optimal	
	NNS32 H	80x40	optimal	optimal	optimal	nicht vorgesehen	optimal	optimal	optimal	optimal	optimal	optimal	optimal	nicht vorgesehen	optimal	optimal	
	NNS33	80x40	optimal	optimal	optimal	nicht vorgesehen	optimal	optimal	optimal	optimal	optimal	optimal	optimal	nicht vorgesehen	optimal	optimal	
	NNS35	45x40	optimal	optimal	optimal	nicht vorgesehen	optimal	optimal	optimal	optimal	optimal	optimal	optimal	nicht vorgesehen	optimal	optimal	
	NNS36	150x50	optimal	optimal	optimal	nicht vorgesehen	optimal	optimal	optimal	optimal	optimal	optimal	optimal	nicht vorgesehen	optimal	optimal	
	NNS37	45x40	optimal	optimal	optimal	nicht vorgesehen	optimal	optimal	optimal	optimal	optimal	optimal	optimal	nicht vorgesehen	optimal	optimal	
	NNS37 H	45x40	optimal	optimal	optimal	nicht vorgesehen	optimal	optimal	optimal	optimal	optimal	optimal	optimal	nicht vorgesehen	optimal	optimal	
NNS39	44x40	optimal	optimal	optimal	nicht vorgesehen	optimal	optimal	optimal	optimal	optimal	optimal	optimal	nicht vorgesehen	optimal	optimal		
NNS36-100	100x50	optimal	optimal	optimal	nicht vorgesehen	optimal	optimal	optimal	optimal	optimal	optimal	optimal	nicht vorgesehen	optimal	optimal		
40	NNS40	40x40	optimal	optimal	nicht vorgesehen	nicht vorgesehen	optimal	optimal	optimal	optimal	optimal	optimal	optimal	nicht vorgesehen	optimal	optimal	Basisprofile
	NNS41	40x40	optimal	optimal	nicht vorgesehen	nicht vorgesehen	optimal	optimal	optimal	optimal	optimal	optimal	optimal	nicht vorgesehen	optimal	optimal	

Genannte Kombinationen dienen der Orientierung. Andere Kombinationen sind ebenfalls möglich.

Die Prüfung der Eignung für das geplante Bauvorhaben obliegt ausschließlich dem planenden u./o. ausführenden Unternehmen.

Eine bauaufsichtliche Zulassung kann je nach Bauvorhaben vorgeschrieben sein und ist kundenseitig im Rahmen des eingesetzten Gesamtsystems zu beantragen.

optimal
möglich
nicht vorgesehen

Kombinationsmöglichkeiten im Kreuzverband

		Kreuzverband oben																					
		NNS10	NNS11	NNS15-19	NNS30	NNS30H	NNS31	NNS32/V/U/H	NNS33	NNS35	NNS36	NNS37	NNS39H	NNS K-light	NNS K-light H	NNS K-30	NNS K-30H	NNS K-31	NNS K-31H	NNS K-32	NNS K-32H	NNS40	NNS41
K	NNS K-light													optimal	optimal								
	NNS K-light H													optimal	optimal								
	NNS K-30	möglich										möglich		optimal	optimal	optimal	optimal	optimal	optimal	optimal	optimal		
	NNS K-30 H													optimal	optimal	optimal	optimal	optimal	optimal	optimal	optimal	optimal	
	NNS K-31													optimal	optimal	optimal	optimal	optimal	optimal	optimal	optimal	optimal	
	NNS K-31 H													optimal	optimal	optimal	optimal	optimal	optimal	optimal	optimal	optimal	
	NNS K-32													optimal	optimal	optimal	optimal	optimal	optimal	optimal	optimal	optimal	
	NNS K-32 H													optimal	optimal	optimal	optimal	optimal	optimal	optimal	optimal	optimal	
10	NNS10	möglich												optimal	optimal	optimal	optimal	optimal	optimal	optimal	optimal		
	NNS11	möglich												optimal	optimal	optimal	optimal	optimal	optimal	optimal	optimal		
	NNS15													optimal	optimal	optimal	optimal	optimal	optimal	optimal	optimal		
	NNS16													optimal	optimal	optimal	optimal	optimal	optimal	optimal	optimal		
30	NNS30	möglich												optimal	optimal	optimal	optimal	optimal	optimal	optimal	optimal		
	NNS30 H	möglich												optimal	optimal	optimal	optimal	optimal	optimal	optimal	optimal		
	NNS31													optimal	optimal	optimal	optimal	optimal	optimal	optimal	optimal	optimal	
	NNS32/V/U/H													optimal	optimal	optimal	optimal	optimal	optimal	optimal	optimal	optimal	
	NNS33													optimal	optimal	optimal	optimal	optimal	optimal	optimal	optimal	optimal	
	NNS35													optimal	optimal	optimal	optimal	optimal	optimal	optimal	optimal	optimal	
	NNS36													optimal	optimal	optimal	optimal	optimal	optimal	optimal	optimal	optimal	
	NNS37													optimal	optimal	optimal	optimal	optimal	optimal	optimal	optimal	optimal	
	NNS37 H													optimal	optimal	optimal	optimal	optimal	optimal	optimal	optimal	optimal	
	NNS39													optimal	optimal	optimal	optimal	optimal	optimal	optimal	optimal	optimal	
40	NNS36-100													optimal	optimal	optimal	optimal	optimal	optimal	optimal	optimal	optimal	
	NNS40	möglich												optimal	optimal	optimal	optimal	optimal	optimal	optimal	optimal	optimal	
	NNS41	möglich												optimal	optimal	optimal	optimal	optimal	optimal	optimal	optimal	optimal	

Montageschienen NNS® 15; 16; 34; 34-40 und 40-ultra in unterer Lage Kreuzverband technisch möglich, wird jedoch nicht empfohlen. Eine Kombination mit K-light in unterer Lage ist nur denkbar, um bei komplett spannweitenfrei aufliegendem K-Light Hindernisse/Falze überbrücken zu können.

Alle Kombinationen sind statisch auf Ihre Eignung für das vorgesehene Bauvorhaben hin zu überprüfen.

Zur Erstellung des Kreuzverbandes werden Kreuzklemmen (K39/NNS® 21) bzw. Kreuzwinkel (NNS® 71) benötigt.

Genannte Kombinationen dienen der Orientierung. Andere Kombinationen sind ebenfalls möglich.

Eine bauaufsichtliche Zulassung kann je nach Bauvorhaben vorgeschrieben sein und ist kundenseitig im Rahmen des eingesetzten Gesamtsystems zu beantragen.

Eine der kompatibelsten Profilerien in Deutschland.

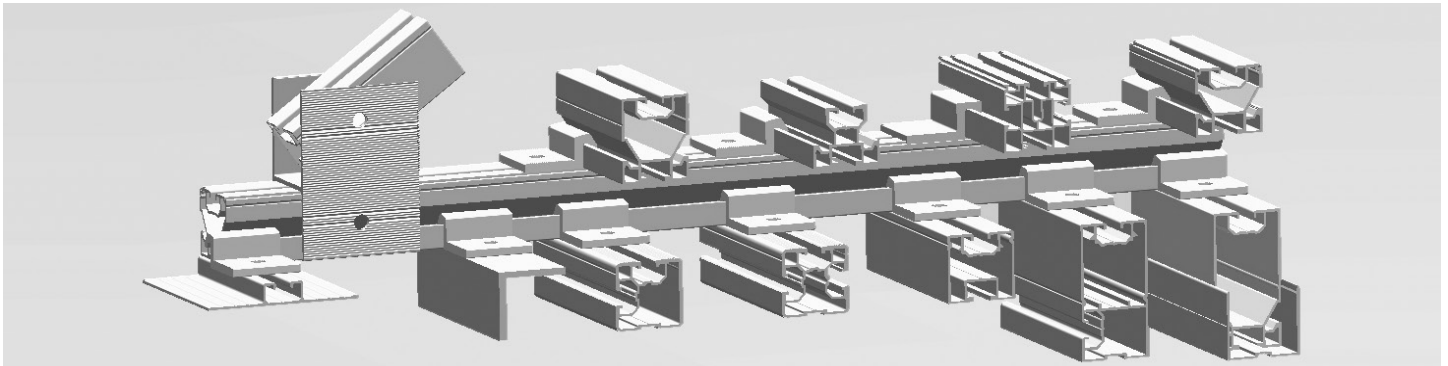
Mit Absicht.

Die Gruppe K ist die Optimierung der bewährten Gruppe 30 Standardschienen. Sie kombiniert die M8/M10 Montage mit den Vorteilen einer sehr stabil ausgeführten Kreuzklemme. Da die äußeren Abmessungen der Profile beibehalten wurden, sind diese kompatibel zu den bisherigen Verbindern. Wegen der erhöhten Steifigkeit steht auch einer einlagigen Montage nichts im Wege.

Wie bei NNS® üblich, passen Schrauben nach DIN, viele marktübliche Nutensteine, 1-Dreh oder die meisten Spezialverbinder. Sie als Monteur sind somit niemals gebunden.

Die Schienen zeichnen sich zudem durch eine umfassende Kombinierbarkeit mit allen unseren Profilen aus. Sie können z.B. – je nach Einbausituation – Profile der Gruppen 10, 30 und 40 mit allen Profilen der Gruppe K nach Wunsch kombinieren.

Das reduziert die Lagerhaltung. Sie sparen Zeit und bares Geld.

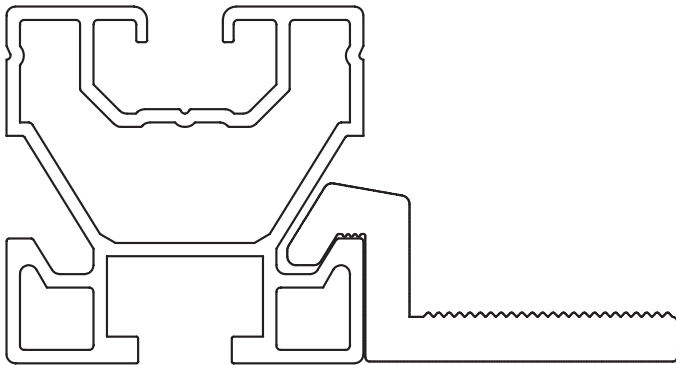


Eine Klemme für viele Gelegenheiten

Die Gruppe K ist eine offene Montagelösung. Durch Nutzung nach DIN standardisierter und branchenweit eingesetzter Nuten und Kanäle können Sie auf eine Vielzahl von Anbindungsmöglichkeiten zurückgreifen.

Fast alles passt.

Weitere Informationen unter www.mejo.de/solar.



Inhalt Gruppe K

NNS® Gruppe K	
NNS® K-light	18
NNS® K-light-H	20
NNS® K-30	22
NNS® K-30-H	24
NNS® K-31	26
NNS® K-31-H	28
NNS® K-32	30
NNS® K-32-H	32
NNS® K-39	34

Inhalt Gruppe 10

NNS® Gruppe 10	
NNS® 10	36
NNS® 11	38
NNS® 15	40
NNS® 16	42

Inhalt Gruppe

30

NNS® Gruppe 30	
NNS® 30	44
NNS® 30 H	46
NNS® 31	48
NNS® 32	50
NNS® 32 V	52
NNS® 32 U	54
NNS® 32 H	56
NNS® 33	58
NNS® 35	60
NNS® 36	62
NNS® 36-100	64
NNS® 37	66
NNS® 37 H	68
NNS® 39	70



Inhalt Gruppe 40

NNS® Gruppe 40	
NNS® 40	72
NNS® 41	74



Inhalt Klemmen

Klemmen gerahmte Module

NNS® 50	76
NNS® 51 – 60	78

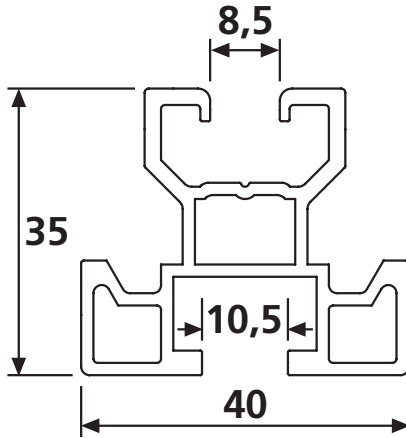
Klemmen Laminat-Module

NNS® 65	80
NNS® 66	81
NNS® 67	82
NNS® 68	83

Inhalt Verbinder und Adapter

Verbinder und Adapter

NNS® 70.....	84
NNS® 71.....	85
NNS® 72.....	86
NNS® 74.....	87
NNS® 75.....	88
NNS® 76.....	89
NNS® 77.....	90
NNS® 78.....	91
NNS® 79.....	92
NNS® 80.....	93
NNS® 81.....	94
NNS® 82.....	95
NNS® 84/84 H.....	96
NNS® 85.....	97
NNS® 84/84 H und NNS® 85.....	98
NNS® 86.....	99
NNS® 87/88 B.....	100
NNS® 89.....	102
NNS® 98.....	103
NNS® 97.....	105
NNS® Winkel und Z-Profile.....	106



Ausgelegt für DIN 1055



Genormte Anbindung (DIN)



Einlegeschiene



Einsatzbereich	Montage von PV- und Solarmodulen, Gehäusen und Absperrungen
Dächer	Geeignet für Montage auf allen Dacharten
Carport	-
Oberfläche	pressblank eloxiert schwarz / silber (optional) pulverbeschichtet nach RAL (optional)
Länge	6.200 -0+10 mm Zuschnitt (optional) Sonderlängen (optional)
Baugleich	-
Nominal-Gewicht	ca. ± 0,878 kg/m

NNS® K-light

Montageschiene 35x40 Aluminium EN AW 6063 T66

Kreuzverband	s. Tabelle „Kombinationsmöglichkeiten im Kreuzverband“ Seite 8
Anbindung o.	Nutenstein Nut 8
Anbindung s.	–
Anbindung u.	DIN 933 M10
Nutenstein	NNS® Nutenstein
Clips-Klemme	NNS® 93 als Alternative zu Nutensteinen
Kreuzklemme	NNS® K39
Kreuzwinkel	–
Kabelkanal	–
Kabel-Clips	handelsüblich Nut 8 / Nut 10
Endkappe	Winkelabschnitt
Äußerer Verbinder	–
Innerer Verbinder	Flach 15 x 8
Adapter für Flach-/Blechdach	NNS® 84 für schwimmende Montage
Adapter für Stockschrauben	NNS® 98 * NNS® 87/88 B
Adapter für Dachhaken vertikal	–
Adapter Höhenausgleich	–
Aufständerungsgelenk	–
Regenschiene	–
Aufageverbreiterung	NNS® 83
Abrutschsicherung	NNS® 95
Spannweite	s. Tabelle „Auswahl nach Spannungsnachweis“ Seite 6

* = Kanal passend, Statik und Verschraubung sind zwingend zu prüfen.

Flächenberechnung

Schwerpunkt

	X	[mm]	20
	Y	[mm]	14,97

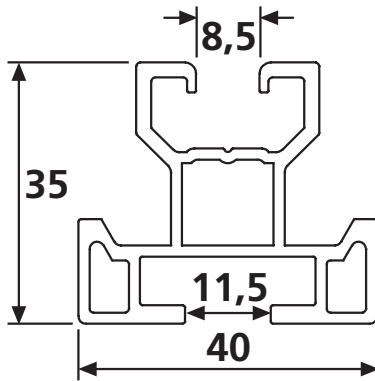
Flächenträgheitsmoment

2. Grad horizontal	IX	[mm ⁴]	38532
2. Grad vertikal	IY	[mm ⁴]	44170

Widerstandsmomente

	WX max	[mm ³]	2569,2
	WX min	[mm ³]	1926,4
	Wy max	[mm ³]	2208,5
	Wy min	[mm ³]	2208,5

Eine DiBt Zulassung kann im Rahmen des jeweiligen Einsatzes vorgeschrieben sein. Diese ist nicht Bestandteil unseres Lieferprogramms.



Ausgelegt für DIN 1055



Genormte Anbindung (DIN)



Einlegeschiene



Einsatzbereich	Montage von PV- und Solarmodulen, Gehäusen und Absperrungen
Dächer	Geeignet für Montage auf allen Dacharten
Carport	-
Oberfläche	pressblank eloxiert schwarz / silber (optional) pulverbeschichtet nach RAL (optional)
Länge	6.200 -0+10 mm Zuschnitt (optional) Sonderlängen (optional)
Baugleich	-
Nominal-Gewicht	ca. ± 0,881 kg/m

NNS® K-light-H

Montageschiene 35x40 Aluminium EN AW 6063 T66

Kreuzverband	s. Tabelle „Kombinationsmöglichkeiten im Kreuzverband“ Seite 8
Anbindung o.	Nutenstein Nut 8
Anbindung s.	–
Anbindung u.	Hammerkopfschraube 28/15
Nutenstein	NNS® Nutenstein
Clips-Klemme	NNS® 93 als Alternative zu Nutensteinen
Kreuzklemme	NNS® K39
Kreuzwinkel	–
Kabelkanal	–
Kabel-Clips	handelsüblich Nut 8 / Nut 10
Endkappe	Winkelabschnitt
Äußerer Verbinder	–
Innerer Verbinder	Flach 20 x 5
Adapter für Flach-/Blechdach	NNS® 84 H
Adapter für Stockschrauben	NNS® 98 * NNS® 87/88 B
Adapter für Dachhaken vertikal	–
Adapter Höhenausgleich	–
Aufständerungsgelenk	–
Regenschiene	–
Aufageverbreiterung	NNS® 83
Abrutschsicherung	NNS® 95
Spannweite	s. Tabelle „Auswahl nach Spannungsnachweis“ Seite 6

* = Kanal passend, Statik und Verschraubung sind zwingend zu prüfen.

Flächenberechnung

Schwerpunkt

	X	[mm]	20
	Y	[mm]	14,73

Flächenträgheitsmoment

2. Grad horizontal	IX	[mm ⁴]	39035
2. Grad vertikal	IY	[mm ⁴]	45851

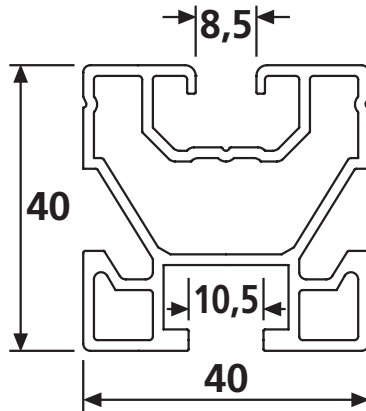
Widerstandsmomente

	WX max	[mm ³]	2649,9
	WX min	[mm ³]	1925,9
	Wy max	[mm ³]	2292,6
	Wy min	[mm ³]	2292,6

Eine DiBt Zulassung kann im Rahmen des jeweiligen Einsatzes vorgeschrieben sein. Diese ist nicht Bestandteil unseres Lieferprogramms.

NNS® K-30

Montageschiene 40x40
Aluminium EN AW 6063 T66



Ausgelegt für DIN 1055



Genormte Anbindung (DIN)



Einlegeschiene



Einsatzbereich	Montage von PV- und Solarmodulen, Gehäusen und Absperrungen
Dächer	Geeignet für Montage auf allen Dacharten
Carport	möglich
Oberfläche	pressblank eloxiert schwarz / silber (optional) pulverbeschichtet nach RAL (optional)
Länge	6.200 -0+10 mm Zuschnitt (optional) Sonderlängen (optional)
Baugleich	-
Nominal-Gewicht	ca. ± 1,061 kg/m

NNS® K-30

Montageschiene 40x40 Aluminium EN AW 6063 T66

Kreuzverband	s. Tabelle „Kombinationsmöglichkeiten im Kreuzverband“ Seite 8
Anbindung o.	Nutenstein Nut 8
Anbindung s.	–
Anbindung u.	DIN 933 M10
Nutenstein	NNS® Nutenstein
Clips-Klemme	NNS® 93 als Alternative zu Nutensteinen
Kreuzklemme	NNS® K39
Kreuzwinkel	–
Kabelkanal	–
Kabel-Clips	handelsüblich Nut 8 / Nut 10
Endkappe	NNS® 70 als 40 mm Abschnitt
Äußerer Verbinder	NNS® 70
Innerer Verbinder	NNS® 75
Adapter für Flach-/Blechdach	NNS® 84 für schwimmende Montage NNS® 97 für fixierte Montage
Adapter für Stockschrauben	NNS® 98 NNS® 87/88 B
Adapter für Dachhaken vertikal	–
Adapter Höhenausgleich	–
Aufständerungsgelenk	NNS® 86
Regenschiene	–
Auflageverbreiterung	–
Abrutschsicherung	NNS® 95
Spannweite	s. Tabelle „Auswahl nach Spannungsnachweis“ Seite 6

Flächenberechnung

Schwerpunkt

	X	[mm]	20,00
	Y	[mm]	19,06

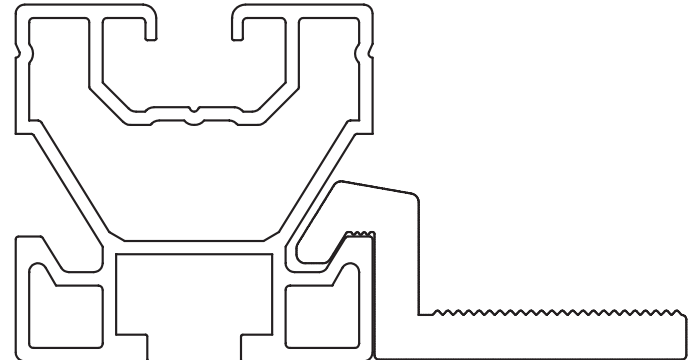
Flächenträgheitsmoment

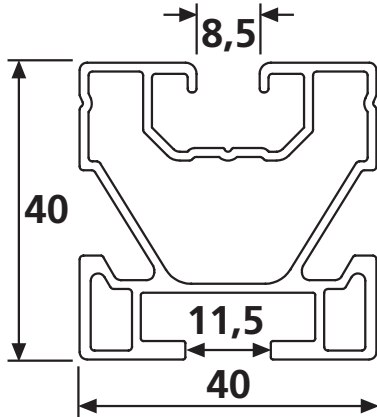
2. Grad horizontal	IX	[mm ⁴]	62752
2. Grad vertikal	IY	[mm ⁴]	62190

Widerstandsmomente

	WX max	[mm ³]	3291,6
	WX min	[mm ³]	2997,3
	Wy max	[mm ³]	3109,5
	Wy min	[mm ³]	3109,5

Eine DiBt Zulassung kann im Rahmen des jeweiligen Einsatzes vorgeschrieben sein. Diese ist nicht Bestandteil unseres Lieferprogramms.





Ausgelegt für DIN 1055



Genormte Anbindung (DIN)



Einlegeschiene



Einsatzbereich	Montage von PV- und Solarmodulen, Gehäusen und Absperrungen
Dächer	Geeignet für Montage auf allen Dacharten
Carport	möglich
Oberfläche	pressblank eloxiert schwarz / silber (optional) pulverbeschichtet nach RAL (optional)
Länge	6.200 -0+10 mm Zuschnitt (optional) Sonderlängen (optional)
Baugleich	-
Nominal-Gewicht	ca. ± 1,068 kg/m

NNS® K-30-H

**Montageschiene 40x40
Aluminium EN AW 6063 T66**

Kreuzverband	s. Tabelle „Kombinationsmöglichkeiten im Kreuzverband“ Seite 8
Anbindung o.	Nutenstein Nut 8
Anbindung s.	–
Anbindung u.	Hammerkopfschraube 28/15
Nutenstein	NNS® Nutenstein
Clips-Klemme	NNS® 93 als Alternative zu Nutensteinen
Kreuzklemme	NNS® K39
Kreuzwinkel	–
Kabelkanal	–
Kabel-Clips	handelsüblich Nut 8 / Nut 10
Endkappe	NNS® 70 als 40 mm Abschnitt
Äußerer Verbinder	NNS® 70
Innerer Verbinder	NNS® 75
Adapter für Flach-/Blechdach	NNS® 97 für fixierte Montage NNS® 84 H
Adapter für Stockschrauben	NNS® 98 NNS® 87/88 B
Adapter für Dachhaken vertikal	–
Adapter Höhenausgleich	–
Aufständerungsgelenk	NNS® 86
Regenschiene	–
Auflageverbreiterung	–
Abrutschsicherung	NNS® 95
Spannweite	s. Tabelle „Auswahl nach Spannungsnachweis“ Seite 6

Flächenberechnung

Schwerpunkt

	X	[mm]	20,00
	Y	[mm]	18,6

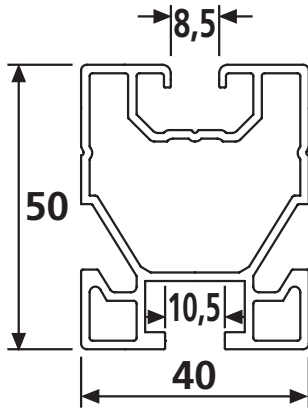
Flächenträgheitsmoment

2. Grad horizontal	IX	[mm ⁴]	62537
2. Grad vertikal	IY	[mm ⁴]	63027

Widerstandsmomente

	WX max	[mm ³]	3360,6
	WX min	[mm ³]	2923,5
	Wy max	[mm ³]	3151,3
	Wy min	[mm ³]	3151,3

Eine DiBt Zulassung kann im Rahmen des jeweiligen Einsatzes vorgeschrieben sein. Diese ist nicht Bestandteil unseres Lieferprogramms.



Ausgelegt für DIN 1055



Genormte Anbindung (DIN)



Einlegeschiene



Einsatzbereich	Montage von PV- und Solarmodulen, Gehäusen und Absperrungen
Dächer	Geeignet für Montage auf allen Dacharten
Carport	möglich
Oberfläche	pressblank eloxiert schwarz / silber (optional) pulverbeschichtet nach RAL (optional)
Länge	6.200 -0+10 mm Zuschnitt (optional) Sonderlängen (optional)
Baugleich	-
Nominal-Gewicht	ca. ± 1,145 kg/m

TIPP

**Die Standardschiene für maximalen Spannweitenbereich bei minimalem Lagerbestand.
Damit decken Sie fast alles ab !
Egal ob ein- oder zweilagig !**

NNS® K-31

Montageschiene 50x40
Aluminium EN AW 6063 T66

Kreuzverband	s. Tabelle „Kombinationsmöglichkeiten im Kreuzverband“ Seite 8
Anbindung o.	Nutenstein Nut 8
Anbindung s.	–
Anbindung u.	DIN 933 M10
Nutenstein	NNS® Nutenstein
Clips-Klemme	NNS® 93 als Alternative zu Nutensteinen
Kreuzklemme	NNS® K39
Kreuzwinkel	–
Kabelkanal	–
Kabel-Clips	handelsüblich Nut 8 / Nut 10
Endkappe	NNS® 70 als 50 mm Abschnitt
Äußerer Verbinder	NNS® 70
Innerer Verbinder	NNS® 76
Adapter für Flach-/Blechdach	NNS® 84 für schwimmende Montage NNS® 97 für fixierte Montage
Adapter für Stockschrauben	NNS® 98 NNS® 87/88 B
Adapter für Dachhaken vertikal	–
Adapter Höhenausgleich	–
Aufständerungsgelenk	NNS® 86
Regenschiene	–
Auflageverbreiterung	–
Abrutschsicherung	NNS® 95
Spannweite	s. Tabelle „Auswahl nach Spannungsnachweis“ Seite 6

Flächenberechnung

Schwerpunkt

	X	[mm]	20
	Y	[mm]	23,53

Flächenträgheitsmoment

2. Grad horizontal	IX	[mm ⁴]	125833
2. Grad vertikal	IY	[mm ⁴]	82316

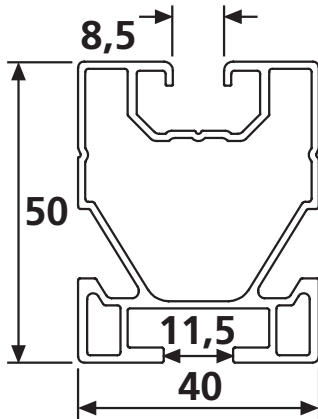
Widerstandsmomente

	WX max	[mm ³]	5351,4
	WX min	[mm ³]	4750,9
	Wy max	[mm ³]	4115,8
	Wy min	[mm ³]	4115,8

Eine DiBt Zulassung kann im Rahmen des jeweiligen Einsatzes vorgeschrieben sein. Diese ist nicht Bestandteil unseres Lieferprogramms.

NNS® K-31-H

Montageschiene 50x40
Aluminium EN AW 6063 T66



Ausgelegt für DIN 1055



Genormte Anbindung (DIN)



Einlegeschiene



Einsatzbereich	Montage von PV- und Solarmodulen, Gehäusen und Absperrungen
Dächer	Geeignet für Montage auf allen Dacharten
Carport	möglich
Oberfläche	pressblank eloxiert schwarz / silber (optional) pulverbeschichtet nach RAL (optional)
Länge	6.200 -0+10 mm Zuschnitt (optional) Sonderlängen (optional)
Baugleich	-
Nominal-Gewicht	ca. ± 1,148 kg/m

TIPP

**Die Standardschiene für maximalen Spannweitenbereich bei minimalem Lagerbestand.
Damit decken Sie fast alles ab !
Egal ob ein- oder zweilagig !**

NNS® K-31-H

Montageschiene 50x40
Aluminium EN AW 6063 T66

Kreuzverband	s. Tabelle „Kombinationsmöglichkeiten im Kreuzverband“ Seite 8
Anbindung o.	Nutenstein Nut 8
Anbindung s.	–
Anbindung u.	Hammerkopfschraube 28/15
Nutenstein	NNS® Nutenstein
Clips-Klemme	NNS® 93 als Alternative zu Nutensteinen
Kreuzklemme	NNS® K39
Kreuzwinkel	–
Kabelkanal	–
Kabel-Clips	handelsüblich Nut 8 / Nut 10
Endkappe	NNS® 70 als 50 mm Abschnitt
Äußerer Verbinder	NNS® 70
Innerer Verbinder	NNS® 76
Adapter für Flach-/Blechdach	NNS® 97 für fixierte Montage NNS® 84 H
Adapter für Stockschrauben	NNS® 98 NNS® 87/88 B
Adapter für Dachhaken vertikal	–
Adapter Höhenausgleich	–
Aufständerungsgelenk	NNS® 86
Regenschiene	–
Auflageverbreiterung	–
Abrutschsicherung	NNS® 95
Spannweite	s. Tabelle „Auswahl nach Spannungsnachweis“ Seite 6

Flächenberechnung

Schwerpunkt

	X	[mm]	20,00
	Y	[mm]	22,93

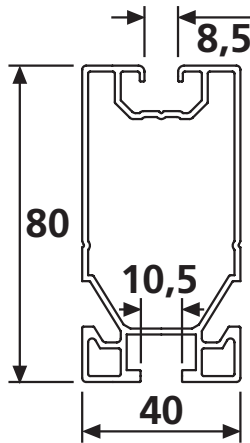
Flächenträgheitsmoment

2. Grad horizontal	IX	[mm ⁴]	111752
2. Grad vertikal	IY	[mm ⁴]	72062

Widerstandsmomente

	WX max	[mm ³]	4874,6
	WX min	[mm ³]	4127,6
	Wy max	[mm ³]	3603,1
	Wy min	[mm ³]	3603,1

Eine DiBt Zulassung kann im Rahmen des jeweiligen Einsatzes vorgeschrieben sein. Diese ist nicht Bestandteil unseres Lieferprogramms.



Ausgelegt für DIN 1055	✓
Genormte Anbindung (DIN)	✓
Einlegeschiene	✗

Einsatzbereich	Montage von PV- und Solarmodulen, Gehäusen und Absperrungen
Dächer	Geeignet für Montage auf allen Dacharten
Carport	möglich
Oberfläche	pressblank eloxiert schwarz / silber (optional) pulverbeschichtet nach RAL (optional)
Länge	6.200 -0+10 mm Zuschnitt (optional) Sonderlängen (optional)
Baugleich	-
Nominal-Gewicht	ca. ± 1,388 kg/m

NNS® K-32

Montageschiene 80x40 Aluminium EN AW 6063 T66

Kreuzverband	s. Tabelle „Kombinationsmöglichkeiten im Kreuzverband“ Seite 8
Anbindung o.	Nutenstein Nut 8
Anbindung s.	–
Anbindung u.	DIN 933 M10
Nutenstein	NNS® Nutenstein
Clips-Klemme	NNS® 93 als Alternative zu Nutensteinen
Kreuzklemme	NNS® K39
Kreuzwinkel	–
Kabelkanal	–
Kabel-Clips	handelsüblich Nut 8 / Nut 10
Endkappe	NNS® 70 als 80 mm Abschnitt
Äußerer Verbinder	NNS® 70
Innerer Verbinder	NNS® 77 Kantrohr 34 x 34 x 2 Kantrohr 34 x 34 x 3
Adapter für Flach-/Blechdach	NNS® 84 für schwimmende Montage NNS® 97 für fixierte Montage
Adapter für Stockschrauben	NNS® 98 NNS® 87/88 B
Adapter für Dachhaken vertikal	–
Adapter Höhenausgleich	–
Aufständerungsgelenk	NNS® 86
Regenschiene	–
Aufverbreiterung	–
Abrutschsicherung	NNS® 95
Spannweite	s. Tabelle „Auswahl nach Spannungsnachweis“ Seite 6

Flächenberechnung

Schwerpunkt

	X	[mm]	20
	Y	[mm]	37,19

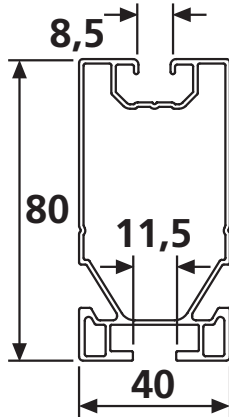
Flächenträgheitsmoment

2. Grad horizontal	IX	[mm ⁴]	425524
2. Grad vertikal	IY	[mm ⁴]	115683

Widerstandsmomente

	WX max	[mm ³]	11441,8
	WX min	[mm ³]	9940,7
	Wy max	[mm ³]	5784,2
	Wy min	[mm ³]	5784,2

Eine DiBt Zulassung kann im Rahmen des jeweiligen Einsatzes vorgeschrieben sein. Diese ist nicht Bestandteil unseres Lieferprogramms.



Ausgelegt für DIN 1055



Genormte Anbindung (DIN)



Einlegeschiene



Einsatzbereich	Montage von PV- und Solarmodulen, Gehäusen und Absperrungen
Dächer	Geeignet für Montage auf allen Dacharten
Carport	möglich
Oberfläche	pressblank eloxiert schwarz / silber (optional) pulverbeschichtet nach RAL (optional)
Länge	6.200 -0+10 mm Zuschnitt (optional) Sonderlängen (optional)
Baugleich	-
Nominal-Gewicht	ca. ± 1,322 kg/m

NNS® K-32-H

Montageschiene 80x40
Aluminium EN AW 6063 T66

Kreuzverband	s. Tabelle „Kombinationsmöglichkeiten im Kreuzverband“ Seite 8
Anbindung o.	Nutenstein Nut 8
Anbindung s.	–
Anbindung u.	Hammerkopfschraube 28/15
Nutenstein	NNS® Nutenstein
Clips-Klemme	NNS® 93 als Alternative zu Nutensteinen
Kreuzklemme	NNS® K39
Kreuzwinkel	–
Kabelkanal	–
Kabel-Clips	handelsüblich Nut 8 / Nut 10
Endkappe	NNS® 70 als 80 mm Abschnitt
Äußerer Verbinder	NNS® 70
Innerer Verbinder	NNS® 77 Kantrohr 34 x 34 x 2 Kantrohr 34 x 34 x 3
Adapter für Flach-/Blechdach	NNS® 97 für fixierte Montage NNS® 84 H
Adapter für Stockschrauben	NNS® 98 NNS® 87/88 B
Adapter für Dachhaken vertikal	–
Adapter Höhenausgleich	–
Aufständerungsgelenk	NNS® 86
Regenschiene	–
Aufverbreiterung	–
Abrutschsicherung	NNS® 95
Spannweite	s. Tabelle „Auswahl nach Spannungsnachweis“ Seite 6

Flächenberechnung

Schwerpunkt

	X	[mm]	20,00
	Y	[mm]	36,33

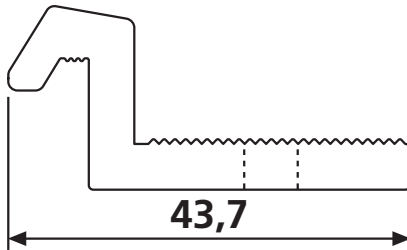
Flächenträgheitsmoment

2. Grad horizontal	IX	[mm ⁴]	371080
2. Grad vertikal	IY	[mm ⁴]	99179

Widerstandsmomente

	WX max	[mm ³]	10214,2
	WX min	[mm ³]	8497,3
	Wy max	[mm ³]	4958,4
	Wy min	[mm ³]	4958,4

Eine DiBt Zulassung kann im Rahmen des jeweiligen Einsatzes vorgeschrieben sein. Diese ist nicht Bestandteil unseres Lieferprogramms.



Ausgelegt für DIN 1055	✓
Genormte Anbindung (DIN)	✓
Kreuzklemme	✓
Stabile Ausführung	✓

Einsatzbereich	Montage von PV- und Solarmodulen, Gehäusen und Absperrungen
Dächer	Geeignet für Montage auf allen Dacharten
Carport	–
Oberfläche	pressblank
Länge	40 mm
Lochung	8,7-0+0,2, zentriert
Baugleich	–
Nominal-Gewicht	ca. ± 0,813 kg/m
Kompatibel zu	NNS® Gruppe K
Anbindung	Nutensteine mit Schraube DIN 933 M8 x 12 /x 14 /x 16, o.a. Nutensteinschrauben Hammerkopfschrauben Spezialverbinder
Flachdach / Blechdach	1) Im Kreuzverband 2) Direkte Anbindung (Abdichtung für Dach und als Profilverlagerungen notwendig)

Flächenberechnung

Schwerpunkt

	X	[mm]	24,34
	Y	[mm]	6,84

Flächenträgheitsmoment

2. Grad horizontal	IX	[mm ⁴]	10454
2. Grad vertikal	IY	[mm ⁴]	42747

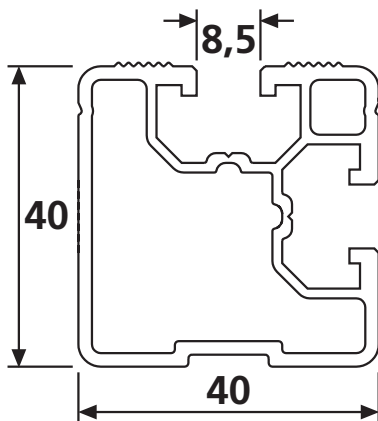
Widerstandsmomente

	WX max	[mm ³]	1529,2
	WX min	[mm ³]	794,9
	Wy max	[mm ³]	1756,3
	Wy min	[mm ³]	2208

Eine DiBt Zulassung kann im Rahmen des jeweiligen Einsatzes vorgeschrieben sein. Diese ist nicht Bestandteil unseres Lieferprogramms.

NNS® 10

Montageschiene 40x40
Aluminium EN AW 6063 T66



Ausgelegt für DIN 1055



Genormte Anbindung (DIN)



Einlegeschiene



Einsatzbereich | Montage von PV- und Solarmodulen, Gehäusen und Absperrungen

Dächer | Geeignet für Montage auf allen Dacharten

Carport | möglich

Oberfläche | pressblank
eloxiert schwarz / silber (optional)
pulverbeschichtet nach RAL (optional)

Länge | 6.160 -0+10 mm
Zuschnitt (optional)
Sonderlängen (optional)

Baugleich | -

Nominal-Gewicht | ca. ± 1,015 kg/m

NNS® 10

Montageschiene 40x40 Aluminium EN AW 6063 T66

Kreuzverband	s. Tabelle „Kombinationsmöglichkeiten im Kreuzverband“ Seite 8
Anbindung o.	Nutenstein Nut 8
Anbindung s.	Nutenstein Nut 8
Anbindung u.	–
Nutenstein	NNS® Nutenstein
Clips-Klemme	NNS® 93 als Alternative zu Nutensteinen
Kreuzklemme	–
Kreuzwinkel	NNS® 71
Kabelkanal	–
Kabel-Clips	handelsüblich Nut 8
Endkappe	NNS® 70 als 40 mm Abschnitt
Äußerer Verbinder	NNS® 70
Innerer Verbinder	Flach 30 oder 35 x 3 mm Flach 30 oder 35 x 4 mm Flach 30 oder 35 x 5 mm
Adapter für Flach-/Blechdach	NNS® 85 für schwimmende Montage * NNS® 97 für fixierte Montage
Adapter für Stockschrauben	NNS® 98
Adapter für Dachhaken vertikal	–
Adapter Höhenausgleich	NNS® 72 und NNS® 74
Aufständerungsgelenk	NNS® 86
Regenschiene	–
Auflageverbreiterung	–
Abbrutschsicherung	–
Spannweite	s. Tabelle „Auswahl nach Spannungsnachweis“ Seite 6

* = ACHTUNG: Kein oberer Kanal frei !

Flächenberechnung

Schwerpunkt

	X	[mm]	21,124
	Y	[mm]	21,130

Flächenträgheitsmoment

2. Grad horizontal	IX	[mm ⁴]	74207
2. Grad vertikal	IY	[mm ⁴]	72595

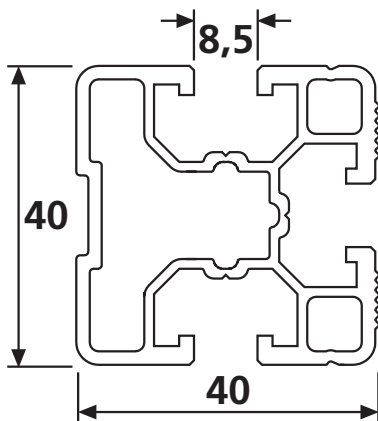
Widerstandsmomente

	WX max	[mm ³]	3511,9
	WX min	[mm ³]	3831,1
	Wy max	[mm ³]	3436,7
	Wy min	[mm ³]	3845,8

Eine DiBt Zulassung kann im Rahmen des jeweiligen Einsatzes vorgeschrieben sein. Diese ist nicht Bestandteil unseres Lieferprogramms.

NNS® 11

Montageschiene 40x40
Aluminium EN AW 6063 T66



Ausgelegt für DIN 1055	✓
Genormte Anbindung (DIN)	✓
Einlegeschiene	✗

Einsatzbereich	Montage von PV- und Solarmodulen, Gehäusen und Absperrungen
Dächer	Geeignet für Montage auf allen Dacharten
Carport	möglich
Oberfläche	pressblank eloxiert schwarz / silber (optional) pulverbeschichtet nach RAL (optional)
Länge	6.160 -0+10 mm Zuschnitt (optional) Sonderlängen (optional)
Baugleich	-
Nominal-Gewicht	ca. ± 1,135 kg/m

NNS® 11

Montageschiene 40x40 Aluminium EN AW 6063 T66

Kreuzverband	s. Tabelle „Kombinationsmöglichkeiten im Kreuzverband“ Seite 8
Anbindung o.	Nutenstein Nut 8
Anbindung s.	Nutenstein Nut 8
Anbindung u.	Nutenstein Nut 8
Nutenstein	NNS® Nutenstein
Clips-Klemme	NNS® 93 als Alternative zu Nutensteinen
Kreuzklemme	–
Kreuzwinkel	NNS® 71
Kabelkanal	–
Kabel-Clips	handelsüblich Nut 8
Endkappe	NNS® 70 als 40 mm Abschnitt
Äußerer Verbinder	NNS® 70
Innerer Verbinder	Flach 30 oder 35 x 3 mm Flach 30 oder 35 x 4 mm Flach 30 oder 35 x 5 mm
Adapter für Flach-/Blechdach	NNS® 85 für schwimmende Montage NNS® 97 für fixierte Montage
Adapter für Stockschrauben	NNS® 98
Adapter für Dachhaken vertikal	–
Adapter Höhenausgleich	NNS® 72 und NNS® 74
Aufständerungsgelenk	NNS® 86
Regenschiene	–
Auflageverbreiterung	–
Abbrutschsicherung	–
Spannweite	s. Tabelle „Auswahl nach Spannungsnachweis“ Seite 6

Flächenberechnung

Schwerpunkt

	X	[mm]	20,000
	Y	[mm]	20,857

Flächenträgheitsmoment

2. Grad horizontal	IX	[mm ⁴]	77738,0
2. Grad vertikal	IY	[mm ⁴]	77184,2

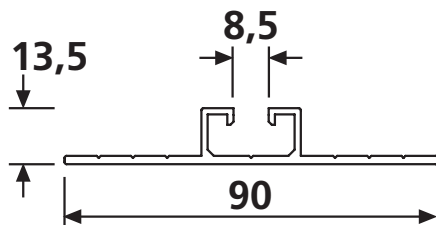
Widerstandsmomente

	WX max	[mm ³]	3727,15
	WX min	[mm ³]	3957,59
	Wy max	[mm ³]	3859,21
	Wy min	[mm ³]	3859,21

Eine DiBt Zulassung kann im Rahmen des jeweiligen Einsatzes vorgeschrieben sein. Diese ist nicht Bestandteil unseres Lieferprogramms.

NNS® 15

Trapezschiene 90x13,5
Aluminium EN AW 6063 T66



Ausgelegt für DIN 1055



Genormte Anbindung (DIN)



Einlegeschiene



Einsatzbereich	Montage von PV- und Solarmodulen, Gehäusen und Absperrungen
Dächer	Blech-/Trapezdach*
Carport	-
Oberfläche	pressblank eloxiert schwarz / silber (optional) pulverbeschichtet nach RAL (optional)
Länge	6.200 -0+10 mm Zuschnitt (optional) Sonderlängen (optional)
Baugleich	-
Nominal-Gewicht	ca. ± 0,649 kg/m

TIPP

**Für bessere Hinterlüftung oder Spannweitenanforderung wählen Sie die 60 mm hohe Variante NNS 16 !
Man kann die Schiene sowohl in Kurzlängen einsetzen, oder gleich 6,2 m verlegen. Der Preis ist optimal !**

NNS® 15

Trapezschiene 90x13,5 Aluminium EN AW 6063 T66

Kreuzverband	s. Tabelle „Kombinationsmöglichkeiten im Kreuzverband“ Seite 8
Anbindung o.	Nutenstein Nut 8
Anbindung s.	–
Anbindung u.	Bohrschrauben 6 x 25 (4x)**
Nutenstein	NNS® Nutenstein
Clips-Klemme	NNS® 93 als Alternative zu Nutensteinen
Kreuzklemme	–
Kreuzwinkel	–
Kabelkanal	–
Kabel-Clips	handelsüblich Nut 8
Endkappe	–
Äußerer Verbinder	–
Innerer Verbinder	–
Adapter für Flach-/Blechdach	–
Adapter für Stockschrauben	–
Adapter für Dachhaken vertikal	–
Adapter Höhenausgleich	–
Aufständergelenk	–
Regenschiene	–
Auflageverbreiterung	–
Abbrutschsicherung	–
Spannweite	s. Tabelle „Auswahl nach Spannungsnachweis“ Seite 6

* Für Wellblech nicht geeignet.

** Wir empfehlen eine Verschraubung mit längeren Bohrschrauben an Stellen, an welchen die Unterkonstruktion erreichbar ist. Abdichtung wird empfohlen. Es sind Schrauben mit bauaufsichtlicher Zulassung zu nutzen.

Flächenberechnung

Schwerpunkt

	X	[mm]	45
	Y	[mm]	3,09

Flächenträgheitsmoment

2. Grad horizontal	IX	[mm ⁴]	3949
2. Grad vertikal	IY	[mm ⁴]	125633

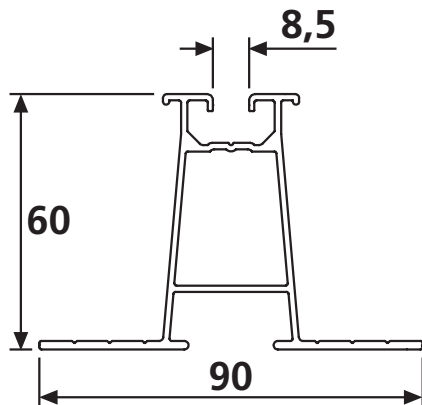
Widerstandsmomente

	WX max	[mm ³]	1277,2
	WX min	[mm ³]	379,5
	Wy max	[mm ³]	2791,8
	Wy min	[mm ³]	2791,8

Eine DiBt Zulassung kann im Rahmen des jeweiligen Einsatzes vorgeschrieben sein. Diese ist nicht Bestandteil unseres Lieferprogramms.

NNS® 16

Trapezschiene 60x90
Aluminium EN AW 6063 T66



Ausgelegt für DIN 1055



Genormte Anbindung (DIN)



Einlegeschiene



Einsatzbereich | Montage von PV- und Solarmodulen, Gehäusen und Absperrungen

Dächer | Blech-/Trapezdach*

Carport | –

Oberfläche | pressblank
eloxiert schwarz / silber (optional)
pulverbeschichtet nach RAL (optional)

Länge | 6.200 -0+10 mm
Zuschnitt (optional)
Sonderlängen (optional)

Baugleich | –

Nominal-Gewicht | ca. ± 1,178 kg/m

NNS® 16

Trapezschiene 60x90 Aluminium EN AW 6063 T66

Kreuzverband	s. Tabelle „Kombinationsmöglichkeiten im Kreuzverband“ Seite 8
Anbindung o.	Nutenstein Nut 8
Anbindung s.	–
Anbindung u.	Bohrschrauben 6 x 25 (4x)**
Nutenstein	NNS® Nutenstein
Clips-Klemme	NNS® 93 als Alternative zu Nutensteinen
Kreuzklemme	–
Kreuzwinkel	–
Kabelkanal	–
Kabel-Clips	handelsüblich Nut 8
Endkappe	–
Äußerer Verbinder	–
Innerer Verbinder	–
Adapter für Flach-/Blechdach	–
Adapter für Stockschrauben	–
Adapter für Dachhaken vertikal	–
Adapter Höhenausgleich	–
Aufständergelenk	–
Regenschiene	–
Auflageverbreiterung	–
Abrutschsicherung	NNS® 95
Spannweite	s. Tabelle „Auswahl nach Spannungsnachweis“ Seite 6

* Für Wellblech nicht geeignet.

** Wir empfehlen eine Verschraubung mit längeren Bohrschrauben an Stellen, an welchen die Unterkonstruktion erreichbar ist. Abdichtung wird empfohlen. Es sind Schrauben mit bauaufsichtlicher Zulassung zu nutzen.

Flächenberechnung

Schwerpunkt

	X	[mm]	45
	Y	[mm]	24,088

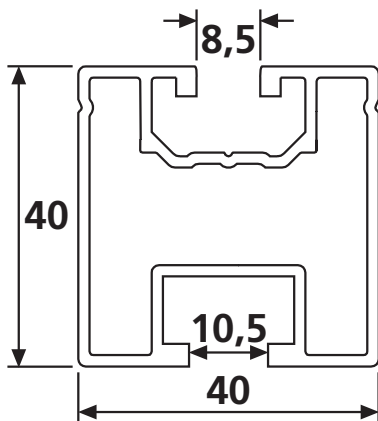
Flächenträgheitsmoment

2. Grad horizontal	IX	[mm ⁴]	205402,7
2. Grad vertikal	IY	[mm ⁴]	155631,1

Widerstandsmomente

	WX max	[mm ³]	8527,0
	WX min	[mm ³]	5719,7
	Wy max	[mm ³]	3458,5
	Wy min	[mm ³]	3458,5

Eine DiBt Zulassung kann im Rahmen des jeweiligen Einsatzes vorgeschrieben sein. Diese ist nicht Bestandteil unseres Lieferprogramms.



Ausgelegt für DIN 1055



Genormte Anbindung (DIN)



Einlegeschiene



Einsatzbereich | Montage von PV- und Solarmodulen, Gehäusen und Absperrungen

Dächer | Geeignet für Montage auf allen Dacharten

Carport | möglich

Oberfläche | pressblank
eloxiert schwarz / silber (optional)
pulverbeschichtet nach RAL (optional)

Länge | 6.200 -0+10 mm
Zuschnitt (optional)
Sonderlängen (optional)

Baugleich | -

Nominal-Gewicht | ca. ± 0,937 kg/m

NNS® 30

Montageschiene 40x40 Aluminium EN AW 6063 T66

Kreuzverband	s. Tabelle „Kombinationsmöglichkeiten im Kreuzverband“ Seite 8
Anbindung o.	Nutenstein Nut 8
Anbindung s.	–
Anbindung u.	DIN 933 M10
Nutenstein	NNS® Nutenstein
Clips-Klemme	NNS® 93 als Alternative zu Nutensteinen
Kreuzklemme	–
Kreuzwinkel	–
Kabelkanal	–
Kabel-Clips	handelsüblich Nut 8 / Nut 10
Endkappe	NNS® 70 als 40 mm Abschnitt
Äußerer Verbinder	NNS® 70
Innerer Verbinder	NNS® 80
Adapter für Flach-/Blechdach	NNS® 84 für schwimmende Montage NNS® 97 für fixierte Montage
Adapter für Stockschrauben	NNS® 98
Adapter für Dachhaken vertikal	–
Adapter Höhenausgleich	–
Aufständerungsgelenk	NNS® 86
Regenschiene	–
Auflageverbreiterung	–
Abbrutschsicherung	NNS® 95
Spannweite	s. Tabelle „Auswahl nach Spannungsnachweis“ Seite 6

Flächenberechnung

Schwerpunkt

	X	[mm]	20,00
	Y	[mm]	19,79

Flächenträgheitsmoment

2. Grad horizontal	IX	[mm ⁴]	56454,1
2. Grad vertikal	IY	[mm ⁴]	53840,8

Widerstandsmomente

	WX max	[mm ³]	2852,6
	WX min	[mm ³]	2793,5
	Wy max	[mm ³]	2692,0
	Wy min	[mm ³]	2692,0

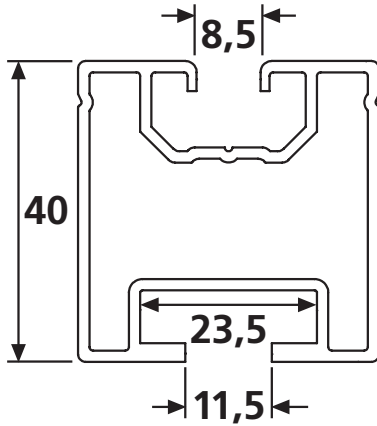
Eine DiBt Zulassung kann im Rahmen des jeweiligen Einsatzes vorgeschrieben sein. Diese ist nicht Bestandteil unseres Lieferprogramms.



Unsere Profile nutzen handelsübliche Schrauben. Sie erhalten diese preiswert über den lokalen Schraubenhandel, oder die bekannten Hersteller. Gerne sind wir auch hier behilflich.

NNS® 30 H

Montageschiene 40x40
Aluminium EN AW 6063 T66



Ausgelegt für DIN 1055



Genormte Anbindung (DIN)



Einlegeschiene



Einsatzbereich	Montage von PV- und Solarmodulen, Gehäusen und Absperrungen
Dächer	Geeignet für Montage auf allen Dacharten
Carport	möglich
Oberfläche	pressblank eloxiert schwarz / silber (optional) pulverbeschichtet nach RAL (optional)
Länge	6.200 -0+10 mm Zuschnitt (optional) Sonderlängen (optional)
Baugleich	-
Nominal-Gewicht	ca. ± 0,936 kg/m

NNS® 30 H

Montageschiene 40x40 Aluminium EN AW 6063 T66

Kreuzverband	s. Tabelle „Kombinationsmöglichkeiten im Kreuzverband“ Seite 8
Anbindung o.	Nutenstein Nut 8
Anbindung s.	–
Anbindung u.	Hammerkopfschraube 28/15
Nutenstein	NNS® Nutenstein
Clips-Klemme	NNS® 93 als Alternative zu Nutensteinen
Kreuzklemme	–
Kreuzwinkel	–
Kabelkanal	–
Kabel-Clips	handelsüblich Nut 8 / Nut 10
Endkappe	NNS® 70 als 40 mm Abschnitt
Äußerer Verbinder	NNS® 70
Innerer Verbinder	NNS® 80
Adapter für Flach-/Blechdach	NNS® 97 für fixierte Montage NNS® 84 H
Adapter für Stockschrauben	NNS® 98
Adapter für Dachhaken vertikal	–
Adapter Höhenausgleich	–
Aufständerungsgelenk	NNS® 86
Regenschiene	–
Auflageverbreiterung	–
Abrutschsicherung	NNS® 95
Spannweite	s. Tabelle „Auswahl nach Spannungsnachweis“ Seite 6

Flächenberechnung

Schwerpunkt

	X	[mm]	20
	Y	[mm]	19,66

Flächenträgheitsmoment

2. Grad horizontal	IX	[mm ⁴]	67765
2. Grad vertikal	IY	[mm ⁴]	68023

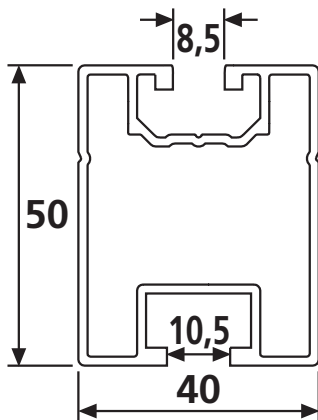
Widerstandsmomente

	WX max	[mm ³]	3445,8
	WX min	[mm ³]	3332,5
	Wy max	[mm ³]	3401,2
	Wy min	[mm ³]	3401,2

Eine DiBt Zulassung kann im Rahmen des jeweiligen Einsatzes vorgeschrieben sein. Diese ist nicht Bestandteil unseres Lieferprogramms.

NNS® 31

Montageschiene 50x40
Aluminium EN AW 6063 T66



Ausgelegt für DIN 1055



Genormte Anbindung (DIN)



Einlegeschiene



Einsatzbereich | Montage von PV- und Solarmodulen, Gehäusen und Absperrungen

Dächer | Geeignet für Montage auf allen Dacharten

Carport | möglich

Oberfläche | pressblank
eloxiert schwarz / silber (optional)
pulverbeschichtet nach RAL (optional)

Länge | 6.200 -0+10 mm
Zuschnitt (optional)
Sonderlängen (optional)

Baugleich | -

Nominal-Gewicht | ca. ± 1,018 kg/m

NNS® 31

Montageschiene 50x40 Aluminium EN AW 6063 T66

Kreuzverband	s. Tabelle „Kombinationsmöglichkeiten im Kreuzverband“ Seite 8
Anbindung o.	Nutenstein Nut 8
Anbindung s.	–
Anbindung u.	DIN 933 M10
Nutenstein	NNS® Nutenstein
Clips-Klemme	NNS® 93 als Alternative zu Nutensteinen
Kreuzklemme	–
Kreuzwinkel	–
Kabelkanal	–
Kabel-Clips	handelsüblich Nut 8 / Nut 10
Endkappe	NNS® 70 als 50 mm Abschnitt
Äußerer Verbinder	NNS® 70
Innerer Verbinder	NNS® 81
Adapter für Flach-/Blechdach	NNS® 84 für schwimmende Montage NNS® 97 für fixierte Montage
Adapter für Stockschrauben	NNS® 98
Adapter für Dachhaken vertikal	–
Adapter Höhenausgleich	–
Aufständerungsgelenk	NNS® 86
Regenschiene	–
Auflageverbreiterung	–
Abrutschsicherung	NNS® 95
Spannweite	s. Tabelle „Auswahl nach Spannungsnachweis“ Seite 6

Flächenberechnung

Schwerpunkt

	X	[mm]	20
	Y	[mm]	25,083

Flächenträgheitsmoment

2. Grad horizontal	IX	[mm ⁴]	119522
2. Grad vertikal	IY	[mm ⁴]	77511

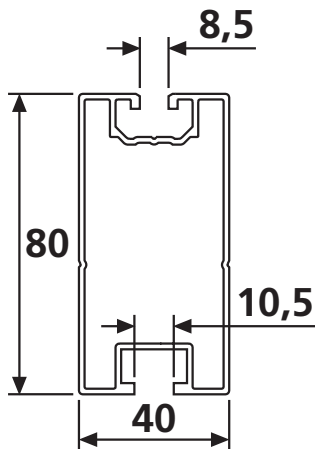
Widerstandsmomente

	WX max	[mm ³]	4765,0
	WX min	[mm ³]	4796,9
	Wy max	[mm ³]	3875,5
	Wy min	[mm ³]	3875,5

Eine DiBt Zulassung kann im Rahmen des jeweiligen Einsatzes vorgeschrieben sein. Diese ist nicht Bestandteil unseres Lieferprogramms.

NNS® 32

Montageschiene 80x40
Aluminium EN AW 6063 T66



Ausgelegt für DIN 1055



Genormte Anbindung (DIN)



Einlegeschiene



Einsatzbereich	Montage von PV- und Solarmodulen, Gehäusen und Absperrungen
Dächer	Geeignet für Montage auf allen Dacharten
Carport	möglich
Oberfläche	pressblank eloxiert schwarz / silber (optional) pulverbeschichtet nach RAL (optional)
Länge	6.200 -0+10 mm Zuschnitt (optional) Sonderlängen (optional)
Baugleich	-
Nominal-Gewicht	ca. ± 1,262 kg/m

TIPP

Für Freilandanlagen auch als NNS 32-V mit verstärkter oberer Anbindung erhältlich.
Für maximale Auszugskräfte !

NNS® 32

Montageschiene 80x40 Aluminium EN AW 6063 T66

Kreuzverband	s. Tabelle „Kombinationsmöglichkeiten im Kreuzverband“ Seite 8
Anbindung o.	Nutenstein Nut 8
Anbindung s.	–
Anbindung u.	DIN 933 M10
Nutenstein	NNS® Nutenstein
Clips-Klemme	NNS® 93 als Alternative zu Nutensteinen
Kreuzklemme	–
Kreuzwinkel	–
Kabelkanal	–
Kabel-Clips	handelsüblich Nut 8 / Nut 10
Endkappe	NNS® 70 als 80 mm Abschnitt
Äußerer Verbinder	NNS® 70
Innerer Verbinder	Kantrohr 50 x 34 x 3 NNS® 89
Adapter für Flach-/Blechdach	NNS® 84 für schwimmende Montage NNS® 97 für fixierte Montage
Adapter für Stockschrauben	NNS® 98
Adapter für Dachhaken vertikal	–
Adapter Höhenausgleich	–
Aufständerungsgelenk	NNS® 86
Regenschiene	–
Auflageverbreiterung	–
Abrutschsicherung	NNS® 95
Spannweite	s. Tabelle „Auswahl nach Spannungsnachweis“ Seite 6

Flächenberechnung

Schwerpunkt

	X	[mm]	20
	Y	[mm]	40,101

Flächenträgheitsmoment

2. Grad horizontal	IX	[mm ⁴]	396163
2. Grad vertikal	IY	[mm ⁴]	110878

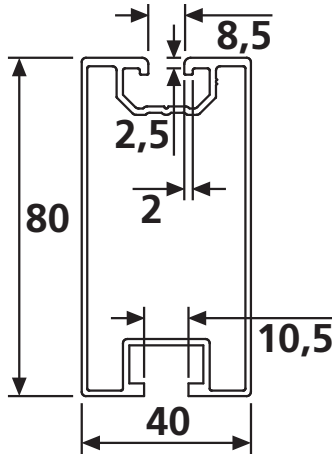
Widerstandsmomente

	WX max	[mm ³]	9879
	WX min	[mm ³]	9929,3
	Wy max	[mm ³]	5543,9
	Wy min	[mm ³]	5543,9

Eine DiBt Zulassung kann im Rahmen des jeweiligen Einsatzes vorgeschrieben sein. Diese ist nicht Bestandteil unseres Lieferprogramms.

NNS® 32 V

Montageschiene 80x40
Aluminium EN AW 6063 T66



Ausgelegt für DIN 1055



Genormte Anbindung (DIN)



Einlegeschiene



Einsatzbereich	Montage von PV- und Solarmodulen, Gehäusen und Absperrungen
Dächer	Geeignet für Montage auf allen Dacharten
Carport	möglich
Oberfläche	pressblank eloxiert schwarz / silber (optional) pulverbeschichtet nach RAL (optional)
Länge	6.200 -0+10 mm Zuschnitt (optional) Sonderlängen (optional)
Baugleich	-
Nominal-Gewicht	ca. ± 1,370 kg/m

TIPP

Wegen verstärkter Nut für Freilandanlagen geeignet.

NNS® 32 V

Montageschiene 80x40 Aluminium EN AW 6063 T66

Kreuzverband	s. Tabelle „Kombinationsmöglichkeiten im Kreuzverband“ Seite 8
Anbindung o.	Nutenstein Nut 8
Anbindung s.	–
Anbindung u.	DIN 933 M10
Nutenstein	NNS® Nutenstein
Clips-Klemme	NNS® 93 als Alternative zu Nutensteinen
Kreuzklemme	–
Kreuzwinkel	–
Kabelkanal	–
Kabel-Clips	handelsüblich Nut 8 / Nut 10
Endkappe	NNS® 70 als 80 mm Abschnitt
Äußerer Verbinder	auf Anfrage
Innerer Verbinder	Kantrohr 50 x 34 x 3 NNS® 89
Adapter für Flach-/Blechdach	NNS® 84 für schwimmende Montage NNS® 97 für fixierte Montage
Adapter für Stockschrauben	NNS® 98
Adapter für Dachhaken vertikal	–
Adapter Höhenausgleich	–
Aufständerungsgelenk	NNS® 86
Regenschiene	–
Auflageverbreiterung	–
Abrutschsicherung	NNS® 95
Spannweite	s. Tabelle „Auswahl nach Spannungsnachweis“ Seite 6

Flächenberechnung

Schwerpunkt

	X	[mm]	20
	Y	[mm]	40,101

Flächenträgheitsmoment

2. Grad horizontal	IX	[mm ⁴]	396163
2. Grad vertikal	IY	[mm ⁴]	110878

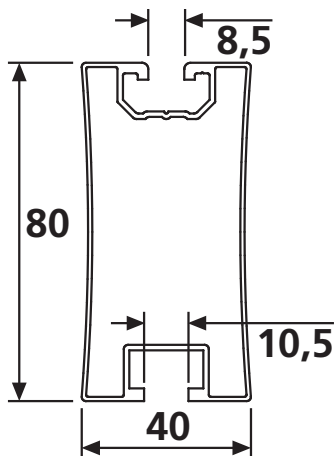
Widerstandsmomente

	WX max	[mm ³]	9879
	WX min	[mm ³]	9929,3
	Wy max	[mm ³]	5543,9
	Wy min	[mm ³]	5543,9

Eine DiBt Zulassung kann im Rahmen des jeweiligen Einsatzes vorgeschrieben sein. Diese ist nicht Bestandteil unseres Lieferprogramms.

NNS® 32 U

Montageschiene 80x40
Aluminium EN AW 6063 T66



Ausgelegt für DIN 1055



Genormte Anbindung (DIN)



Einlegeschiene



Einsatzbereich	Montage von PV- und Solarmodulen, Gehäusen und Absperrungen
Dächer	Geeignet für Montage auf allen Dacharten
Carport	möglich
Oberfläche	pressblank eloxiert schwarz / silber (optional) pulverbeschichtet nach RAL (optional)
Länge	6.200 -0+10 mm Zuschnitt (optional) Sonderlängen (optional)
Baugleich	-
Nominal-Gewicht	ca. ± 0,985 kg/m

TIPP

Wegen verringerter Wandstärke **nicht** für Freilandanlagen geeignet.

NNS® 32 U

Montageschiene 80x40 Aluminium EN AW 6063 T66

Kreuzverband	s. Tabelle „Kombinationsmöglichkeiten im Kreuzverband“ Seite 8
Anbindung o.	Nutenstein Nut 8
Anbindung s.	–
Anbindung u.	DIN 933 M10
Nutenstein	NNS® Nutenstein
Clips-Klemme	NNS® 93 als Alternative zu Nutensteinen
Kreuzklemme	–
Kreuzwinkel	–
Kabelkanal	–
Kabel-Clips	handelsüblich Nut 8 / Nut 10
Endkappe	auf Anfrage
Äußerer Verbinder	auf Anfrage
Innerer Verbinder	auf Anfrage
Adapter für Flach-/Blechdach	NNS® 84 für schwimmende Montage NNS® 97 für fixierte Montage
Adapter für Stockschrauben	NNS® 98
Adapter für Dachhaken vertikal	–
Adapter Höhenausgleich	–
Aufständerungsgelenk	NNS® 86
Regenschiene	–
Auflageverbreiterung	–
Abrutschsicherung	NNS® 95
Spannweite	s. Tabelle „Auswahl nach Spannungsnachweis“ Seite 6

Flächenberechnung

Schwerpunkt

	X	[mm]	20,00
	Y	[mm]	41,33

Flächenträgheitsmoment

2. Grad horizontal	IX	[mm ⁴]	331998
2. Grad vertikal	IY	[mm ⁴]	73011

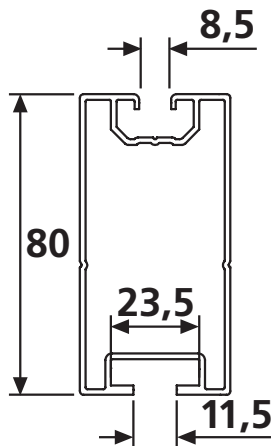
Widerstandsmomente

	WX max	[mm ³]	8585,6
	WX min	[mm ³]	8032,7
	Wy max	[mm ³]	3650,9
	Wy min	[mm ³]	3650,2

Eine DiBt Zulassung kann im Rahmen des jeweiligen Einsatzes vorgeschrieben sein. Diese ist nicht Bestandteil unseres Lieferprogramms.

NNS® 32 H

Montageschiene 80x40
Aluminium EN AW 6063 T66



Ausgelegt für DIN 1055



Genormte Anbindung (DIN)



Einlegeschiene



Einsatzbereich	Montage von PV- und Solarmodulen, Gehäusen und Absperrungen
Dächer	Geeignet für Montage auf allen Dacharten
Carport	möglich
Oberfläche	pressblank eloxiert schwarz / silber (optional) pulverbeschichtet nach RAL (optional)
Länge	6.200 -0+10 mm Zuschnitt (optional) Sonderlängen (optional)
Baugleich	-
Nominal-Gewicht	ca. ± 1,252 kg/m

NNS® 32 H

Montageschiene 80x40 Aluminium EN AW 6063 T66

Kreuzverband	s. Tabelle „Kombinationsmöglichkeiten im Kreuzverband“ Seite 8
Anbindung o.	Nutenstein Nut 8
Anbindung s.	–
Anbindung u.	Hammerkopfschraube 28/15
Nutenstein	NNS® Nutenstein
Clips-Klemme	NNS® 93 als Alternative zu Nutensteinen
Kreuzklemme	–
Kreuzwinkel	–
Kabelkanal	–
Kabel-Clips	handelsüblich Nut 8 / Nut 10
Endkappe	NNS® 70 als 80 mm Abschnitt
Äußerer Verbinder	NNS® 70
Innerer Verbinder	Kantrohr 50 x 34 x 3 NNS® 89
Adapter für Flach-/Blechdach	NNS® 97 für fixierte Montage NNS® 84 H
Adapter für Stockschrauben	NNS® 98
Adapter für Dachhaken vertikal	–
Adapter Höhenausgleich	–
Aufständerungsgelenk	NNS® 86
Regenschiene	–
Auflageverbreiterung	–
Abrutschsicherung	NNS® 95
Spannweite	s. Tabelle „Auswahl nach Spannungsnachweis“ Seite 6

Flächenberechnung

Schwerpunkt

	X	[mm]	20
	Y	[mm]	39,54

Flächenträgheitsmoment

2. Grad horizontal	IX	[mm ⁴]	396688
2. Grad vertikal	IY	[mm ⁴]	112513

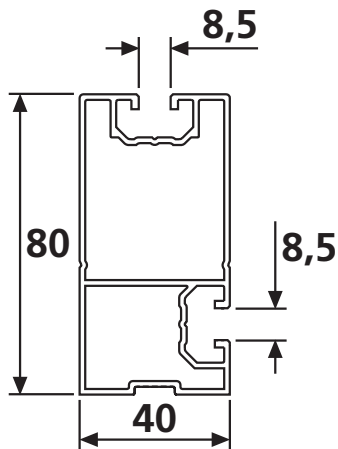
Widerstandsmomente

	WX max	[mm ³]	10033,3
	WX min	[mm ³]	9803,7
	Wy max	[mm ³]	5625,7
	Wy min	[mm ³]	5625,7

Eine DiBt Zulassung kann im Rahmen des jeweiligen Einsatzes vorgeschrieben sein. Diese ist nicht Bestandteil unseres Lieferprogramms.

NNS® 33

Montageschiene 80x40
Aluminium EN AW 6063 T66



Ausgelegt für DIN 1055



Genormte Anbindung (DIN)



Einlegeschiene



Einsatzbereich	Montage von PV- und Solarmodulen, Gehäusen und Absperrungen
Dächer	Geeignet für Montage auf allen Dacharten
Carport	möglich
Oberfläche	pressblank eloxiert schwarz / silber (optional) pulverbeschichtet nach RAL (optional)
Länge	6.200 -0+10 mm Zuschnitt (optional) Sonderlängen (optional)
Baugleich	NNS® 12
Nominal-Gewicht	ca. ± 1,443 kg/m

NNS® 33

Montageschiene 80x40 Aluminium EN AW 6063 T66

Kreuzverband	s. Tabelle „Kombinationsmöglichkeiten im Kreuzverband“ Seite 8
Anbindung o.	Nutenstein Nut 8
Anbindung s.	Nutenstein Nut 8
Anbindung u.	–
Nutenstein	NNS® Nutenstein
Clips-Klemme	NNS® 93 als Alternative zu Nutensteinen
Kreuzklemme	–
Kreuzwinkel	NNS® 71
Kabelkanal	–
Kabel-Clips	handelsüblich Nut 8
Endkappe	NNS® 70 als 80 mm Abschnitt
Äußerer Verbinder	NNS® 70
Innerer Verbinder	Kantrohr 34 x 34 x 2 (ab Version 2011) Kantrohr 34 x 34 x 3 (ab Version 2011)
Adapter für Flach-/Blechdach	NNS® 97 für fixierte Montage
Adapter für Stockschrauben	NNS® 98
Adapter für Dachhaken vertikal	–
Adapter Höhenausgleich	NNS® 72 und NNS® 74
Aufständerungsgelenk	NNS® 86
Regenschiene	–
Auflageverbreiterung	–
Abbrutschsicherung	NNS® 95
Spannweite	s. Tabelle „Auswahl nach Spannungsnachweis“ Seite 6

Flächenberechnung

Schwerpunkt

	X	[mm]	20,618
	Y	[mm]	40,375

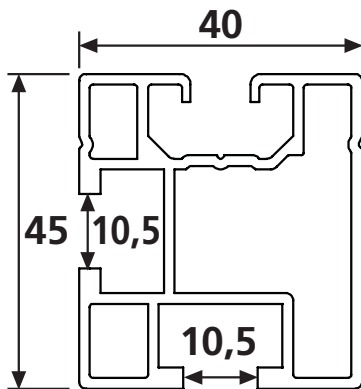
Flächenträgheitsmoment

2. Grad horizontal	IX	[mm ⁴]	403330
2. Grad vertikal	IY	[mm ⁴]	117873

Widerstandsmomente

	WX max	[mm ³]	10178,6
	WX min	[mm ³]	9989,6
	Wy max	[mm ³]	6081,7
	Wy min	[mm ³]	5716,8

Eine DiBt Zulassung kann im Rahmen des jeweiligen Einsatzes vorgeschrieben sein. Diese ist nicht Bestandteil unseres Lieferprogramms.



Ausgelegt für DIN 1055



Genormte Anbindung (DIN)



Einlegeschiene



Einsatzbereich | Montage von PV- und Solarmodulen, Gehäusen und Absperrungen

Dächer | Geeignet für Montage auf allen Dacharten

Carport | möglich

Oberfläche | pressblank
eloxiert schwarz / silber (optional)
pulverbeschichtet nach RAL (optional)

Länge | 6.200 -0+10 mm
Zuschnitt (optional)
Sonderlängen (optional)

Baugleich | -

Nominal-Gewicht | ca. ± 1,110 kg/m

NNS® 35

Montageschiene 45x40 Aluminium EN AW 6063 T66

Kreuzverband	s. Tabelle „Kombinationsmöglichkeiten im Kreuzverband“ Seite 8
Anbindung o.	Nutenstein Nut 8
Anbindung s.	DIN 933 M10
Anbindung u.	DIN 933 M10
Nutenstein	NNS® Nutenstein
Clips-Klemme	NNS® 93 als Alternative zu Nutensteinen
Kreuzklemme	–
Kreuzwinkel	NNS® 71
Kabelkanal	–
Kabel-Clips	handelsüblich Nut 8 / Nut 10
Endkappe	NNS® 70 als 45 mm Abschnitt
Äußerer Verbinder	NNS® 70
Innerer Verbinder	NNS® 82
Adapter für Flach-/Blechdach	NNS® 84 für schwimmende Montage NNS® 97 für fixierte Montage
Adapter für Stockschrauben	NNS® 98
Adapter für Dachhaken vertikal	–
Adapter Höhenausgleich	NNS® 72 und NNS® 74
Aufständerungsgelenk	NNS® 86
Regenschiene	–
Auflageverbreiterung	–
Abrutschsicherung	NNS® 95
Spannweite	s. Tabelle „Auswahl nach Spannungsnachweis“ Seite 6

Flächenberechnung

Schwerpunkt

	X	[mm]	18,78
	Y	[mm]	22,33

Flächenträgheitsmoment

2. Grad horizontal	IX	[mm ⁴]	91582
2. Grad vertikal	IY	[mm ⁴]	75056

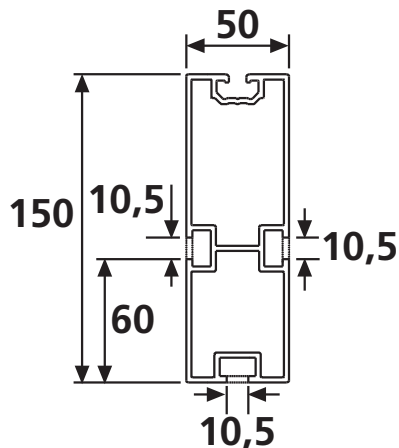
Widerstandsmomente

	WX max	[mm ³]	4100,4
	WX min	[mm ³]	4031,8
	Wy max	[mm ³]	3996,6
	Wy min	[mm ³]	3537,1

Eine DiBt Zulassung kann im Rahmen des jeweiligen Einsatzes vorgeschrieben sein. Diese ist nicht Bestandteil unseres Lieferprogramms.

NNS® 36

Weitspann-Montageschiene 150x50
Aluminium EN AW 6063 T66



Ausgelegt für DIN 1055



Genormte Anbindung (DIN)



Einlegeschiene



Einsatzbereich	Montage von PV- und Solarmodulen, insbesondere Freilandanlagen
Dächer	Geeignet für Montage auf allen Dacharten
Carport	ja
Oberfläche	pressblank eloxiert schwarz / silber (optional) pulverbeschichtet nach RAL (optional)
Länge	6.700 -0+10 mm Zuschnitt (optional) Sonderlängen (optional)
Baugleich	-
Nominal-Gewicht	ca. ± 3,687 kg/m

TIPP

Wenn Sie nicht die maximale Spannweite benötigen:
NNS 36-100 (siehe Seite 64)

NNS® 36

Weitspann-Montageschiene 150x50 Aluminium EN AW 6063 T66

Kreuzverband	s. Tabelle „Kombinationsmöglichkeiten im Kreuzverband“ Seite 8
Anbindung o.	Nutenstein Nut 8
Anbindung s.	DIN 933 M10 (2x)
Anbindung u.	DIN 933 M10
Nutenstein	NNS® Nutenstein**
Clips-Klemme	NNS® 93 als Alternative zu Nutensteinen
Kreuzklemme	–
Kreuzwinkel	Standard-Winkel nach statischer Anforderung
Kabelkanal	–
Kabel-Clips	handelsüblich Nut 8 / Nut 10
Endkappe	Winkelabschnitt 150 mm
Äußerer Verbinder	–
Innerer Verbinder	NNS® 78 (oberer Kanal) NNS® 79 (unterer Kanal)
Adapter für Flach-/Blechdach	NNS® 84 für schwimmende Montage*
Adapter für Stockschrauben	–
Adapter für Dachhaken vertikal	–
Adapter Höhenausgleich	–
Aufständerungsgelenk	–
Regenschiene	–
Auflageverbreiterung	–
Abrutschsicherung	NNS® 95
Spannweite	s. Tabelle „Auswahl nach Spannungsnachweis“ Seite 6

* Kanal passend. Statik ist zwingend zu prüfen, da Einsatz nicht vorgesehen.

** Bei Freilandmontage empfehlen wir den Einsatz von Edelstahl-Nutensteinen.

Flächenberechnung

Schwerpunkt

	X	[mm]	25
	Y	[mm]	74,59

Flächenträgheitsmoment

2. Grad horizontal	IX	[mm ⁴]	3385564
2. Grad vertikal	IY	[mm ⁴]	500208

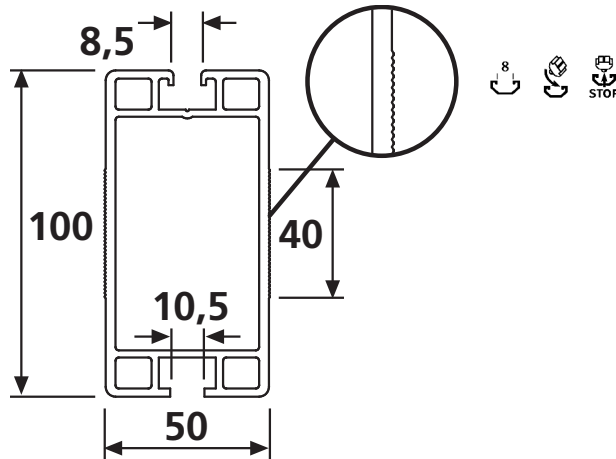
Widerstandsmomente

	WX max	[mm ³]	45383,7
	WX min	[mm ³]	44900,6
	Wy max	[mm ³]	20008,3
	Wy min	[mm ³]	20008,3

Eine DiBt Zulassung kann im Rahmen des jeweiligen Einsatzes vorgeschrieben sein. Diese ist nicht Bestandteil unseres Lieferprogramms.

NNS® 36-100

Montageschiene 100x50
Aluminium EN AW 6063 T66



Ausgelegt für DIN 1055



Genormte Anbindung (DIN)



Einlegeschiene



Einsatzbereich	Montage von PV- und Solarmodulen, insbesondere Freilandanlagen
Dächer	Geeignet für Montage auf allen Dacharten
Carport	möglich
Oberfläche	pressblank eloxiert schwarz / silber (optional) pulverbeschichtet nach RAL (optional)
Länge	6.200 -0+10 mm Zuschnitt (optional) Sonderlängen (optional)
Baugleich	-
Nominal-Gewicht	ca. ± 2,978 kg/m

TIPP

**Geriffelte Seiten für optimale Bohrer-Fixierung.
Da rutscht nix !**

NNS® 36-100

Montageschiene 100x50 Aluminium EN AW 6063 T66

Kreuzverband	s. Tabelle „Kombinationsmöglichkeiten im Kreuzverband“ Seite 8
Anbindung o.	Nutenstein Nut 8
Anbindung s.	–
Anbindung u.	DIN 933 M10
Nutenstein	NNS® Nutenstein**
Clips-Klemme	NNS® 93 als Alternative zu Nutensteinen
Kreuzklemme	–
Kreuzwinkel	Standard-Winkel nach statischer Anforderung
Kabelkanal	–
Kabel-Clips	handelsüblich Nut 8 / Nut 10
Endkappe	Winkelabschnitt 100 mm
Äußerer Verbinder	–
Innerer Verbinder	Kantrohr 70 x 42 x 1,8
Adapter für Flach-/Blechdach	NNS® 84 für schwimmende Montage*
Adapter für Stockschrauben	–
Adapter für Dachhaken vertikal	–
Adapter Höhenausgleich	–
Aufständerungsgelenk	–
Regenschiene	–
Auflageverbreiterung	–
Abrutschsicherung	NNS® 95
Spannweite	s. Tabelle „Auswahl nach Spannungsnachweis“ Seite 6

Flächenberechnung

Schwerpunkt

	X	[mm]	30,5
	Y	[mm]	25,41

Flächenträgheitsmoment

2. Grad horizontal	IX	[mm ⁴]	1329087
2. Grad vertikal	IY	[mm ⁴]	411758

Widerstandsmomente

	WX max	[mm ³]	26860,0
	WX min	[mm ³]	26339,7
	Wy max	[mm ³]	16275,0
	Wy min	[mm ³]	16275,0

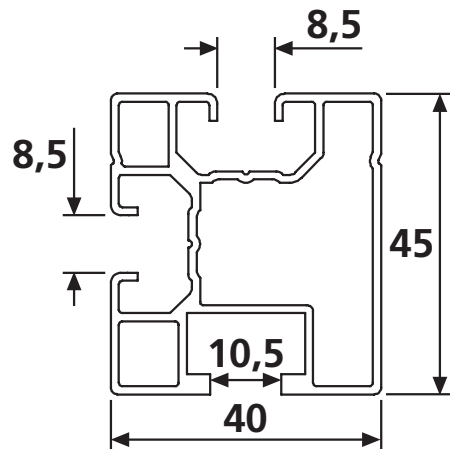
Eine DiBt Zulassung kann im Rahmen des jeweiligen Einsatzes vorgeschrieben sein. Diese ist nicht Bestandteil unseres Lieferprogramms.

* Kanal passend. Statik ist zwingend zu prüfen, da Einsatz nicht vorgesehen.

** Bei Freilandmontage empfehlen wir den Einsatz von Edelstahl-Nutensteinen.

NNS® 37

Montageschiene 45x40
Aluminium EN AW 6063 T66



Ausgelegt für DIN 1055



Genormte Anbindung (DIN)



Einlegeschiene



Einsatzbereich	Montage von PV- und Solarmodulen, Gehäusen und Absperrungen
Dächer	Geeignet für Montage auf allen Dacharten
Carport	möglich
Oberfläche	pressblank eloxiert schwarz / silber (optional) pulverbeschichtet nach RAL (optional)
Länge	6.200 -0+10 mm Zuschnitt (optional) Sonderlängen (optional)
Baugleich	-
Nominal-Gewicht	ca. ± 1,042 kg/m

NNS® 37

Montageschiene 45x40 Aluminium EN AW 6063 T66

Kreuzverband	s. Tabelle „Kombinationsmöglichkeiten im Kreuzverband“ Seite 8
Anbindung o.	Nutenstein Nut 8
Anbindung s.	Nutenstein Nut 8
Anbindung u.	DIN 933 M10
Nutenstein	NNS® Nutenstein
Clips-Klemme	NNS® 93 als Alternative zu Nutensteinen
Kreuzklemme	–
Kreuzwinkel	NNS® 71
Kabelkanal	–
Kabel-Clips	handelsüblich Nut 8 / Nut 10
Endkappe	NNS® 70 als 45 mm Abschnitt
Äußerer Verbinder	NNS® 70
Innerer Verbinder	NNS® 82
Adapter für Flach-/Blechdach	NNS® 84 für schwimmende Montage NNS® 97 für fixierte Montage
Adapter für Stockschrauben	NNS® 98
Adapter für Dachhaken vertikal	–
Adapter Höhenausgleich	NNS® 72 und NNS® 74
Aufständerungsgelenk	NNS® 86
Regenschiene	–
Auflageverbreiterung	–
Abrutschsicherung	NNS® 95
Spannweite	s. Tabelle „Auswahl nach Spannungsnachweis“ Seite 6

Flächenberechnung

Schwerpunkt

	X	[mm]	18,59
	Y	[mm]	22,17

Flächenträgheitsmoment

2. Grad horizontal	IX	[mm ⁴]	78421,1
2. Grad vertikal	IY	[mm ⁴]	61943,8

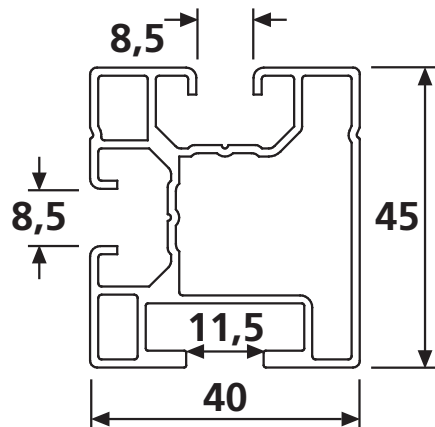
Widerstandsmomente

	WX max	[mm ³]	3537,5
	WX min	[mm ³]	3511,7
	Wy max	[mm ³]	3332,4
	Wy min	[mm ³]	2893,0

Eine DiBt Zulassung kann im Rahmen des jeweiligen Einsatzes vorgeschrieben sein. Diese ist nicht Bestandteil unseres Lieferprogramms.

NNS® 37 H

Montageschiene 45x40
Aluminium EN AW 6063 T66



Ausgelegt für DIN 1055



Genormte Anbindung (DIN)



Einlegeschiene



Einsatzbereich | Montage von PV- und Solarmodulen, Gehäusen und Absperrungen

Dächer | Geeignet für Montage auf allen Dacharten

Carport | möglich

Oberfläche | pressblank
eloxiert schwarz / silber (optional)
pulverbeschichtet nach RAL (optional)

Länge | 6.200 -0+10 mm
Zuschnitt (optional)
Sonderlängen (optional)

Baugleich | -

Nominal-Gewicht | ca. ± 0,955 kg/m

TIPP

Auf Anfrage auch mit 2 Kanälen für Hammerkopf 28/15 und 1 x Nutenstein erhältlich.

NNS® 37 H

Montageschiene 45x40 Aluminium EN AW 6063 T66

Kreuzverband	s. Tabelle „Kombinationsmöglichkeiten im Kreuzverband“ Seite 8
Anbindung o.	Nutenstein Nut 8
Anbindung s.	Nutenstein Nut 8
Anbindung u.	Hammerkopfschraube 28/15
Nutenstein	NNS® Nutenstein
Clips-Klemme	NNS® 93 als Alternative zu Nutensteinen
Kreuzklemme	–
Kreuzwinkel	NNS® 71
Kabelkanal	–
Kabel-Clips	handelsüblich Nut 8 / Nut 10
Endkappe	NNS® 70 als 45 mm Abschnitt
Äußerer Verbinder	NNS® 70
Innerer Verbinder	Kantrohr 25 x 20 x 2,0 Kantrohr 25 x 20 x 3,0
Adapter für Flach-/Blechdach	NNS® 97 für fixierte Montage NNS® 84 H
Adapter für Stockschrauben	NNS® 98
Adapter für Dachhaken vertikal	–
Adapter Höhenausgleich	NNS® 72 und NNS® 74
Aufständerungsgelenk	NNS® 86
Regenschiene	–
Auflageverbreiterung	–
Abrutschsicherung	NNS® 95
Spannweite	s. Tabelle „Auswahl nach Spannungsnachweis“ Seite 6

Flächenberechnung

Schwerpunkt

	X	[mm]	18,41
	Y	[mm]	21,62

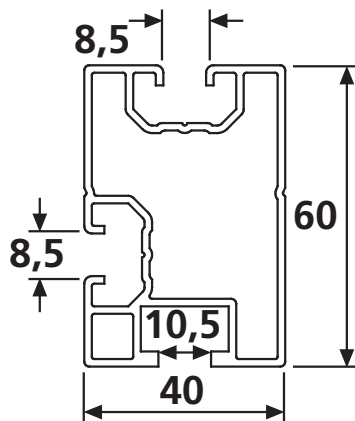
Flächenträgheitsmoment

2. Grad horizontal	IX	[mm ⁴]	81464
2. Grad vertikal	IY	[mm ⁴]	64570

Widerstandsmomente

	WX max	[mm ³]	3768,1
	WX min	[mm ³]	3560,4
	Wy max	[mm ³]	3506,8
	Wy min	[mm ³]	2991,1

Eine DiBt Zulassung kann im Rahmen des jeweiligen Einsatzes vorgeschrieben sein. Diese ist nicht Bestandteil unseres Lieferprogramms.



Ausgelegt für DIN 1055



Genormte Anbindung (DIN)



Einlegeschiene



Einsatzbereich	Montage von PV- und Solarmodulen, Gehäusen und Absperrungen
Dächer	Geeignet für Montage auf allen Dacharten
Carport	ja
Oberfläche	pressblank eloxiert schwarz / silber (optional) pulverbeschichtet nach RAL (optional)
Länge	6.200 -0+10 mm Zuschnitt (optional) Sonderlängen (optional)
Baugleich	-
Nominal-Gewicht	ca. ± 1,229 kg/m

NNS® 39

Montageschiene 60x40 Aluminium EN AW 6063 T66

Kreuzverband	s. Tabelle „Kombinationsmöglichkeiten im Kreuzverband“ Seite 8
Anbindung o.	Nutenstein Nut 8
Anbindung s.	Nutenstein Nut 8
Anbindung u.	DIN 933 M10
Nutenstein	NNS® Nutenstein
Clips-Klemme	NNS® 93 als Alternative zu Nutensteinen
Kreuzklemme	–
Kreuzwinkel	NNS® 71
Kabelkanal	–
Kabel-Clips	handelsüblich Nut 8 / Nut 10
Endkappe	NNS® 70 als 60 mm Abschnitt
Äußerer Verbinder	NNS® 70
Innerer Verbinder	NNS® 82 möglich (Positionierung Schraube beachten), Kantrohr/Flachstange in Abstimmung
Adapter für Flach-/Blechdach	NNS® 84 für schwimmende Montage NNS® 97 für fixierte Montage
Adapter für Stockschrauben	NNS® 98
Adapter für Dachhaken vertikal	–
Adapter Höhenausgleich	NNS® 72 und NNS® 74
Aufständerungsgelenk	NNS® 86
Regenschiene	–
Auflageverbreiterung	–
Abrutschsicherung	NNS® 95
Spannweite	s. Tabelle „Auswahl nach Spannungsnachweis“ Seite 6

Flächenberechnung

Schwerpunkt

	X	[mm]	18,93
	Y	[mm]	29,18

Flächenträgheitsmoment

2. Grad horizontal	IX	[mm ⁴]	196098
2. Grad vertikal	IY	[mm ⁴]	92168

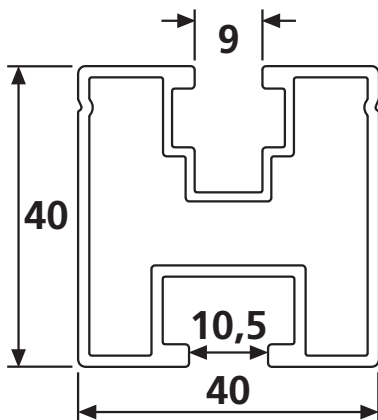
Widerstandsmomente

	WX max	[mm ³]	6720,2
	WX min	[mm ³]	6362,8
	Wy max	[mm ³]	4867,2
	Wy min	[mm ³]	4375,7

Eine DiBt Zulassung kann im Rahmen des jeweiligen Einsatzes vorgeschrieben sein. Diese ist nicht Bestandteil unseres Lieferprogramms.

NNS® 40

Montageschiene 40x40
Aluminium EN AW 6063 T66



Ausgelegt für DIN 1055



Genormte Anbindung (DIN)



Einlegeschiene



Einsatzbereich | Montage von PV- und Solarmodulen, Gehäusen und Absperrungen

Dächer | Geeignet für Montage auf allen Dacharten

Carport | möglich

Oberfläche | pressblank
eloxiert schwarz / silber (optional)
pulverbeschichtet nach RAL (optional)

Länge | 6.200 -0+10 mm
Zuschnitt (optional)
Sonderlängen (optional)

Baugleich | -

Nominal-Gewicht | ca. ± 0,922 kg/m

NNS® 40

Montageschiene 40x40 Aluminium EN AW 6063 T66

Kreuzverband	s. Tabelle „Kombinationsmöglichkeiten im Kreuzverband“ Seite 8
Anbindung o.	4-kant Mutter M8
Anbindung s.	–
Anbindung u.	DIN 933 M10
Nutenstein	–
Clips-Klemme	NNS® 93 * als Alternative zu 4-kant Mutter
Kreuzklemme	–
Kreuzwinkel	–
Kabelkanal	–
Kabel-Clips	handelsüblich Nut 8 / Nut 10
Endkappe	NNS® 70 als 40 mm Abschnitt
Äußerer Verbinder	NNS® 70
Innerer Verbinder	NNS® 80
Adapter für Flach-/Blechdach	NNS® 84 für schwimmende Montage NNS® 97 für fixierte Montage
Adapter für Stockschrauben	NNS® 98
Adapter für Dachhaken vertikal	–
Adapter Höhenausgleich	–
Aufständerungsgelenk	NNS® 86
Regenschiene	–
Auflageverbreiterung	–
Abbrutschsicherung	–
Spannweite	s. Tabelle „Auswahl nach Spannungsnachweis“ Seite 6

* = in Abstimmung

Flächenberechnung

Schwerpunkt

	X	[mm]	20
	Y	[mm]	20,359

Flächenträgheitsmoment

2. Grad horizontal	IX	[mm ⁴]	65189
2. Grad vertikal	IY	[mm ⁴]	63844

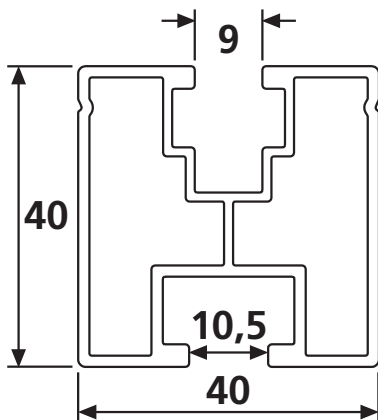
Widerstandsmomente

	WX max	[mm ³]	3319,0
	WX min	[mm ³]	3202,0
	Wy max	[mm ³]	3192,2
	Wy min	[mm ³]	3192,2

Eine DiBt Zulassung kann im Rahmen des jeweiligen Einsatzes vorgeschrieben sein. Diese ist nicht Bestandteil unseres Lieferprogramms.

NNS® 41

Montageschiene 40x40
Aluminium EN AW 6063 T66



Ausgelegt für DIN 1055



Genormte Anbindung (DIN)



Einlegeschiene



Einsatzbereich	Montage von PV- und Solarmodulen, Gehäusen und Absperrungen
Dächer	Geeignet für Montage auf allen Dacharten
Carport	möglich
Oberfläche	pressblank eloxiert schwarz / silber (optional) pulverbeschichtet nach RAL (optional)
Länge	6.200 -0+10 mm Zuschnitt (optional) Sonderlängen (optional)
Baugleich	-
Nominal-Gewicht	ca. ± 0,950 kg/m

NNS® 41

Montageschiene 40x40 Aluminium EN AW 6063 T66

Kreuzverband	s. Tabelle „Kombinationsmöglichkeiten im Kreuzverband“ Seite 8
Anbindung o.	4-kant Mutter M8
Anbindung s.	–
Anbindung u.	DIN 933 M10
Nutenstein	–
Clips-Klemme	NNS® 93 * als Alternative zu 4-kant Mutter
Kreuzklemme	–
Kreuzwinkel	–
Kabelkanal	–
Kabel-Clips	handelsüblich Nut 8 / Nut 10
Endkappe	NNS® 70 als 40 mm Abschnitt
Äußerer Verbinder	NNS® 70
Innerer Verbinder	Flach 35 x 5
Adapter für Flach-/Blechdach	NNS® 84 für schwimmende Montage NNS® 97 für fixierte Montage
Adapter für Stockschrauben	NNS® 98
Adapter für Dachhaken vertikal	–
Adapter Höhenausgleich	–
Aufständerungsgelenk	NNS® 86
Regenschiene	–
Auflegeverbreiterung	–
Abbrutschsicherung	–
Spannweite	s. Tabelle „Auswahl nach Spannungsnachweis“ Seite 6

* = in Abstimmung

Flächenberechnung

Schwerpunkt

	X	[mm]	20
	Y	[mm]	20,414

Flächenträgheitsmoment

2. Grad horizontal	IX	[mm ⁴]	65291
2. Grad vertikal	IY	[mm ⁴]	63848

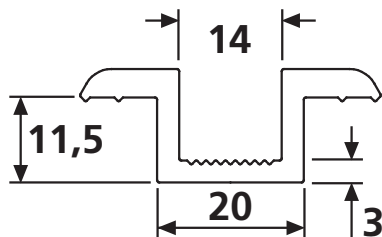
Widerstandsmomente

	WX max	[mm ³]	3333,6
	WX min	[mm ³]	3198,3
	Wy max	[mm ³]	3192,4
	Wy min	[mm ³]	3192,4

Eine DiBt Zulassung kann im Rahmen des jeweiligen Einsatzes vorgeschrieben sein. Diese ist nicht Bestandteil unseres Lieferprogramms.

NNS® 50

Mittelklemme
Aluminium EN AW 6063 T66



Ausgelegt für DIN 1055



Genormte Anbindung (DIN)



Einlegeschiene



Einsatzbereich	Mittelklemme für gerahmte Module
Dächer	Geeignet für Montage auf allen Dachbefestigungen
Oberfläche	pressblank (Standard) eloxiert schwarz oder silber gepulvert nach RAL
Länge	70 mm
Lochung	8,7 mm zentriert
Modulhöhe	alle
Nominal-Gewicht	ca. ± 0,573 kg/m

TIPP

Unsere Klemmen sind 70 mm lang für optimale Fixierung. Lassen Sie sich nicht täuschen !

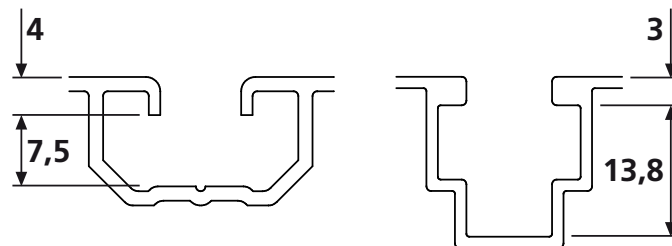
Anbindung

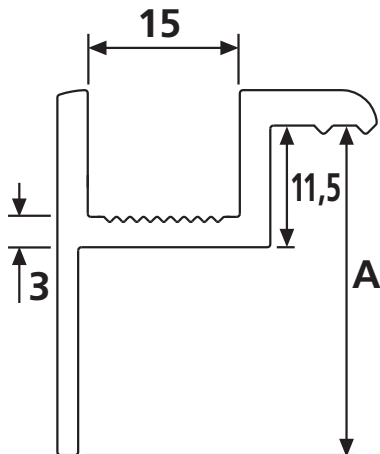
Modulhöhe in mm *	Schraube DIN 912 mit Gewinde bis zum Schaft		
	Schiene mit Kanal für Nutenstein	Sicherungsscheibe/ Federring (nur Nutensteinkanal)	Schiene mit Kanal für 4-Kt Mutter
30	M8 x 35	x	M8 x 35
31	M8 x 35	x	M8 x 35
32	M8 x 35		M8 x 35
33	M8 x 35		M8 x 35 oder 40
34	M8 x 35		M8 x 40
35	M8 x 40	x	M8 x 40
36	M8 x 40	x	M8 x 40
38	M8 x 40		M8 x 40 oder 45
40	M8 x 45	x	M8 x 45
41	M8 x 45	x	M8 x 45
42	M8 x 45		M8 x 45
43	M8 x 45		M8 x 45 oder 50
44	M8 x 45		M8 x 50
45	M8 x 50	x	M8 x 50
46	M8 x 50	x	M8 x 50
47	M8 x 50		M8 x 50
48	M8 x 50		M8 x 50 oder 55
50	M8 x 55	x	M8 x 55

* = Nutclips NNS® 93 erst ab einer Modulhöhe 40 mm.

Genannte Schraubenlängen sind unverbindliche Richtwerte und obliegen der technischen Überprüfung durch den Solarteur und/oder dem entsprechenden Fachbetrieb.

Es ist stets sicherzustellen, dass das Gewinde des Nutensteins/der Mutter vollständig genutzt wird – ggf. durch Wahl entsprechender Distanz- oder Sicherungsscheiben. Bei Verwendung Clips-Halter NNS® 93 muss die Schraube bis zum Grund des Profilkannels reichen.





Ausgelegt für DIN 1055



Genormte Anbindung (DIN)



Einlegeschiene



Einsatzbereich	Endklemme für gerahmte Module
Dächer	Geeignet für Montage auf allen Dachbefestigungen
Oberfläche	pressblank (Standard) eloxiert schwarz oder silber gepulvert nach RAL
Länge	70 mm
Lochung	8,7 mm zentriert
Modulhöhe	alle
Anbindung	4kt Mutter Nutenstein NNS® 91 Clips-Halter NNS® 93
Nominal-Gewicht	ca. ± 0,545 kg/m bis 0,618 kg/m je nach Abmessung A

TIPP

Unsere Klemmen sind 70 mm lang für optimale Fixierung. Lassen Sie sich nicht täuschen !

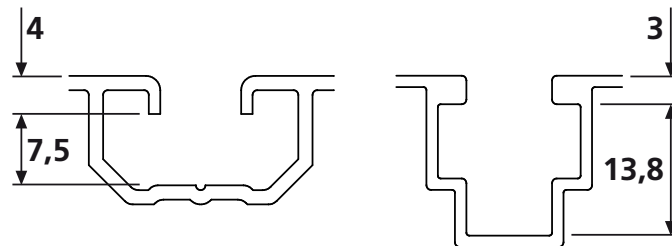
Anbindung

Typ NNS®	Abmessung A	Schraube DIN 912 mit Gewinde bis zum Schaft		
		Schiene mit Kanal für Nutenstein	Sicherungsscheibe/ Federring (nur Nutensteinkanal)	Schiene mit Kanal für 4-Kt Mutter
503	29,5 mm	M8 x 30	x	M8 x 35
51	31,5 mm	M8 x 35		M8 x 35
52	33,5 mm	M8 x 35		M8 x 40
53	34,5 mm	M8 x 40	x	M8 x 40
54	37,5 mm	M8 x 40		M8 x 40 oder 45
55	39,5 mm	M8 x 45	x	M8 x 45
56	40,5 mm	M8 x 45	x	M8 x 45
57	41,5 mm	M8 x 45		M8 x 45
58	44,5 mm	M8 x 50	x	M8 x 50
59	45,5 mm	M8 x 50	x	M8 x 50
60	49,5 mm	M8 x 55	x	M8 x 55

Weitere Abmessungen auf Anfrage lieferbar.

Die optimale Klemmenhöhe ist etwas geringer als die Modulrahmenhöhe. Dadurch ergeben sich nur minimale thermische Wechselbeanspruchungen, die durch unterschiedliche Ausdehnungskoeffizienten der Schraube und des Modulrahmens entstehen. Grundsätzlich ist bei den Klemmverbindungen eine Schraubensicherung vorzusehen.

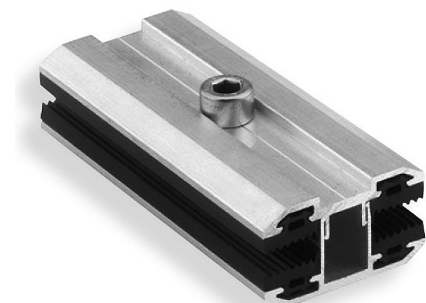
Es ist stets sicherzustellen, dass das Gewinde des Nutensteins / der Mutter vollständig genutzt wird – ggf. durch Wahl entsprechender Distanz- oder Sicherungsscheiben. Bei Verwendung Clips-Halter NNS® 93 muss die Schraube bis zum Grund des Profilkannels reichen.



Nutclips NNS® 93 erst ab einer Modulhöhe 40 mm einsetzbar, bei Verwendung der Klemme NNS® 69 erst ab Modulhöhe 45 mm

NNS® 65

Mittelklemme für Laminatmodule, variabel
Aluminium EN AW 6063 T66



Ausgelegt für DIN 1055	✓
Genormte Anbindung (DIN)	✓
Einlegeschiene	✗

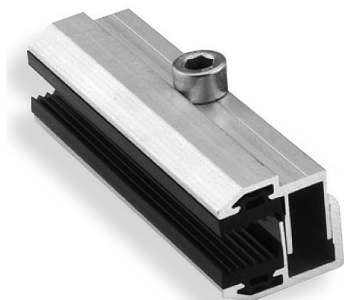
Einsatzbereich	Höhenverstellbare Modulklemme für Laminatmodule mit UV-beständigem EPDM-Gummi
Dachbefestigung	Montageschienen
Oberfläche	pressblank eloxiert schwarz
Länge	Standard: 100 mm, gelocht M8 Optional: 80 mm, gelocht M8
Anbindung	DIN 912, A2 8 x 35 mm Je nach Modulhöhe Sicherungsscheiben
Empfohlene Montageschiene	alle NNS® Montageschienen (außer Einlegeschienen)
Modulstärke	Standard: 5,8 – 9 mm Optional: 4 – 7,2 mm* Optional: 7,3 – 11 mm*

Zulassung	
First Solar	ja
Calyxo	ja
Sulfurcell	ja (min 80 mm)
Solibro	ja (120 und 100 mm für UFL Modul) (80 und 100 mm für UF Modul)
Abound Solar	ja (min 80 mm)

Andere Modulstärken auf Anfrage.

NNS® 66

Endklemme für Laminatmodule, variabel
Aluminium EN AW 6063 T66



Ausgelegt für DIN 1055



Genormte Anbindung (DIN)



Einlegeschiene



Einsatzbereich	Höhenverstellbare Modulklemme für Laminatmodule mit UV-beständigem EPDM-Gummi
Dachbefestigung	Montageschienen
Oberfläche	pressblank eloxiert schwarz
Länge	Standard: 100 mm, gelocht M8 Optional: 80 mm, gelocht M8
Anbindung	DIN 912, A2 8 x 35 mm Je nach Modulhöhe Sicherungsscheiben
Empfohlene Montageschiene	alle NNS® Montageschienen (außer Einlegeschienen)
Modulstärke	Standard: 5,8 – 9 mm Optional: 4 – 7,2 mm* Optional: 7,3 – 11 mm*

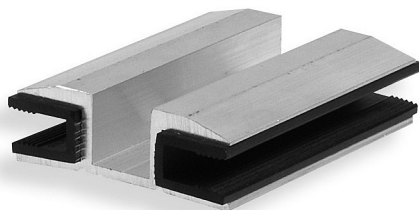
Zulassung

First Solar	ja
Calyxo	ja
Sulfurcell	ja (min 80 mm)
Solibro	ja (120 und 100 mm für UFL Modul) (80 und 100 mm für UF Modul)
Abound Solar	ja (min 80 mm)

* = variierte Gummistärke

NNS® 67

Mittelklemme für Laminatmodule, fix
Aluminium EN AW 6063 T66



Ausgelegt für DIN 1055



Genormte Anbindung (DIN)



Einlegeschiene



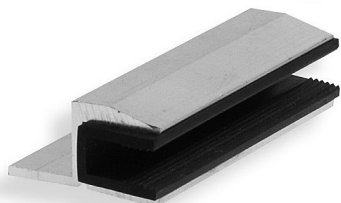
Einsatzbereich	Modulklemme für Laminatmodule mit elastischer Dichtungseinlage für optimale und kraftschlüssige Klemmung
Dachbefestigung	Montageschienen
Oberfläche	pressblank eloxiert schwarz
Länge	Standard: 100 mm, gelocht M8 Optional: 80 mm, gelocht M8
Anbindung	DIN 912, A2 8 x 35 mm Je nach Modulhöhe Sicherungsscheiben
Empfohlene Montageschiene	alle NNS® Montageschienen (außer Einlegeschienen)
Modulstärke	-

Zulassung

First Solar	ja
Calyxo	ja
Sulfurcell	nein
Solibro	nein
Abound Solar	-

NNS® 68

Endklemme für Laminatmodule, fix
Aluminium EN AW 6063 T66



Ausgelegt für DIN 1055



Genormte Anbindung (DIN)



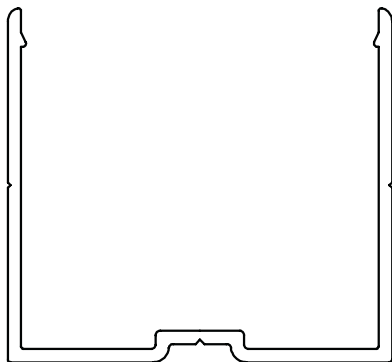
Einlegeschiene



Einsatzbereich	Modulklemme für Laminatmodule mit elastischer Dichtungseinlage für optimale und kraftschlüssige Klemmung
Dachbefestigung	Montageschienen
Oberfläche	pressblank eloxiert schwarz
Länge	Standard: 100 mm, gelocht M8 Optional: 80 mm, gelocht M8
Anbindung	DIN 912, A2 8 x 35 mm Je nach Modulhöhe Sicherungsscheiben
Empfohlene Montageschiene	alle NNS® Montageschienen (außer Einlegeschienen)
Modulstärke	-
Zulassung	
First Solar	ja
Calyxo	ja
Sulfurcell	nein
Solibro	nein
Abound Solar	-

NNS® 70

Profilverbinder 40x43
Aluminium EN AW 6063 T66



Ausgelegt für DIN 1055



Genormte Anbindung (DIN)



Einlegeschiene



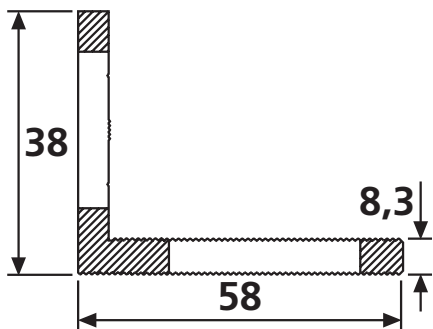
Einsatzbereich	Äußerer Profilverbinder Stopper bei Einsatz NNS® 84 und NNS® 85 (nur 40 mm breite Profile)
Passung mit	NNS® Gruppe K; 10; 30; 40 Profilbeschreibung beachten
Oberfläche	pressblank, optional eloxiert
Länge	6.200 mm oder als Zuschnitt
Nominal-Gewicht	ca. ± 0,566 kg/m
Lochung	-
Anbindung	selbstschneidende Schraube DIN 7504 // 3,9 x 19

TIPP

In Fixlänge der Profilhöhe ist das NNS® 70 eine optimale Endkappe. Durch die Einbuchtung am Boden ist zudem stets für ausreichend Entlüftung und Kondens-Abfluss gesorgt. Das kann keine Kunststoff Endkappe!

NNS® 71

Kreuzverbandwinkel 38x58
Aluminium EN AW 6063 T66



Ausgelegt für DIN 1055



Genormte Anbindung (DIN)



Einlegeschiene



Einsatzbereich

Montage eines Kreuzverbands durch zwei gekreuzte Montageschienen. Arretierungsklemme bei senkrecht laufenden Montageschienen unterhalb der untersten Endklemme (Anziehdrehmoment 15 Nm). Hierdurch wird ein Abrutschen der Endklemme verhindert.

Kreuzverband oben

Montageschienen NNS® Gruppe 10; 30
Profilbeschreibung beachten

Kreuzverband unten

NNS® Gruppe K; 10; 30; 40
Profile mit oberem Kanal Nut 8

Oberfläche

pressblank

Länge

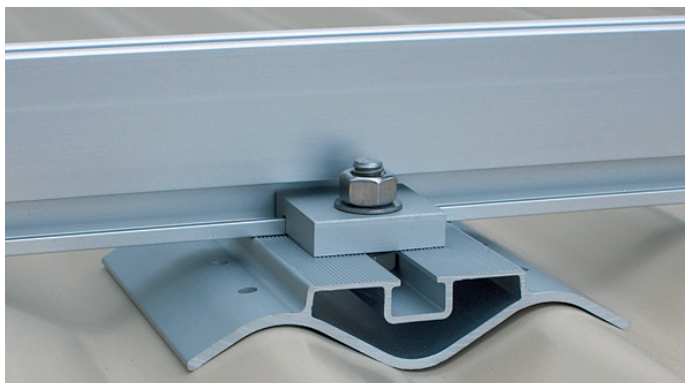
40 mm

Nominal-Gewicht

ca. ± 1,829 kg/m

Lochung

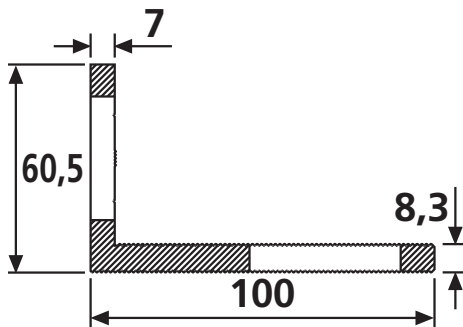
38 mm Seite: 20 x 9
58 mm Seite: 40 x 9



Sonderlösungen als Zeichnungsprofil lieferbar.

NNS® 72

Adapterwinkel 60,5x100
Aluminium EN AW 6063 T66



Ausgelegt für DIN 1055



Genormte Anbindung (DIN)



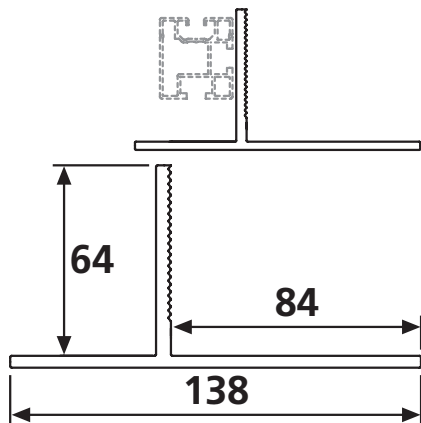
Einlegeschiene



Einsatzbereich	Adapterwinkel mit integriertem Höhen- und Positionsausgleich für die Befestigung von Montageschienen an Stockschrauben, Solarbefestigern und Standard-Dachhaken.
Für Montageschienen	Profile mit seitlicher Nut M10. M8 mit Unterlegscheiben nach statischer Prüfung.
Oberfläche	pressblank
Länge	50 mm
Nominal-Gewicht	ca. ± 3,109 kg/m
Lochung	60,5 mm Seite 36 x 11 100 mm Seite 44 x 9
Anbindung	Verschraubung M10

NNS® 74

Montagewinkel 138x64
Aluminium EN AW 6063 T66



Ausgelegt für DIN 1055



Genormte Anbindung (DIN)



Einlegeschiene

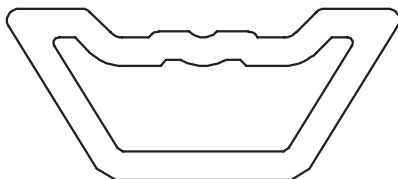


Einsatzbereich	Adapterwinkel mit integriertem Höhen- und Positionsausgleich für die Befestigung von Montageschienen auf Blech-/Trapezdach*
Höhenausgleich für Unebenheiten	integriert
Dachbefestigung	Geeignet für Montage auf Blech-/Trapezdach*
Für Montageschienen	Profile mit seitlicher Nut M10. M8 mit Unterlegscheiben nach statischer Prüfung.
Oberfläche	pressblank eloxiert schwarz oder silber gepulvert nach RAL
Länge	32 mm
Nominal-Gewicht	ca. ± 2,292 kg/m
Lochung	M10 Langloch 40x11 mm auf 64 mm Schenkel
EPDM Abdichtung Unterseite	wird empfohlen
Anbindung s.	Verschraubung
Anbindung u.	Verschraubung

* = Nicht für Montage auf Wellblech vorgesehen.

NNS® 75

Innerer Verbinder
Aluminium EN AW 6063 T66



Ausgelegt für DIN 1055



Genormte Anbindung (DIN)



Einlegeschiene



Einsatzbereich	Innerer Verbinder für Montageschienen der Gruppe K
Passung mit	NNS® Gruppe K-30, K-30 H
Oberfläche	pressblank
Länge	6.200 mm oder als Zuschnitt
Nominal-Gewicht	ca. ± 0,534 kg/m
Lochung	-
Anbindung	selbstschneidende Schraube DIN 7504 // 3,9 x 19, Nieten

Flächenberechnung

Schwerpunkt

	X	[mm]	18,25
	Y	[mm]	14,68

Flächenträgheitsmoment

2. Grad horizontal	IX	[mm ⁴]	20720,7
2. Grad vertikal	IY	[mm ⁴]	38329,5

Widerstandsmomente

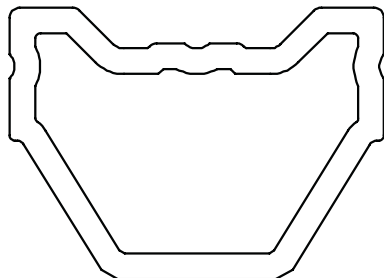
	WX max	[mm ³]	1411,2
	WX min	[mm ³]	1753,5
	Wy max	[mm ³]	2100,2
	Wy min	[mm ³]	2100,2

TIPP

Beachten Sie unbedingt die temperaturbedingte Ausdehnung von Aluminium. Lassen Sie stets ausreichend Dehnungsfugen zwischen den Schienen. (z.B. 30 mm alle ca. 6 m)

NNS® 76

Innerer Verbinder
Aluminium EN AW 6063 T66



Ausgelegt für DIN 1055



Genormte Anbindung (DIN)



Einlegeschiene



Einsatzbereich	Innerer Verbinder für Montageschienen der Gruppe K
Passung mit	NNS® Gruppe K-31, K-31 H
Oberfläche	pressblank
Länge	6.200 mm oder als Zuschnitt
Nominal-Gewicht	ca. ± 0,728 kg/m
Lochung	-
Anbindung	selbstschneidende Schraube DIN 7504 // 3,9 x 19, Nieten

Flächenberechnung

Schwerpunkt

	X	[mm]	18,25
	Y	[mm]	14,68

Flächenträgheitsmoment

2. Grad horizontal	IX	[mm ⁴]	20720,7
2. Grad vertikal	IY	[mm ⁴]	38329,5

Widerstandsmomente

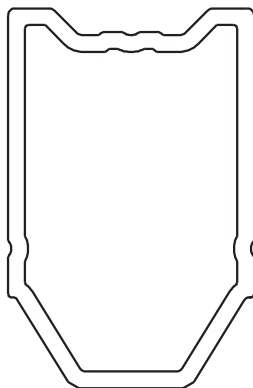
	WX max	[mm ³]	1411,2
	WX min	[mm ³]	1753,5
	Wy max	[mm ³]	2100,2
	Wy min	[mm ³]	2100,2

TIPP

Beachten Sie unbedingt die temperaturbedingte Ausdehnung von Aluminium. Lassen Sie stets ausreichend Dehnungsfugen zwischen den Schienen. (z.B. 30 mm alle ca. 6 m)

NNS® 77

Innerer Verbinder
Aluminium EN AW 6063 T66



Ausgelegt für DIN 1055



Genormte Anbindung (DIN)



Einlegeschiene



Einsatzbereich	Innerer Verbinder für Montageschienen der Gruppe K
Passung mit	NNS® Gruppe K-32, K-32 H
Oberfläche	pressblank
Länge	6.200 mm oder als Zuschnitt
Nominal-Gewicht	ca. ± 1,134 kg/m
Lochung	-
Anbindung	selbstsschneidende Schraube DIN 7504 // 3,9 x 19, Nieten

Flächenberechnung

Schwerpunkt

	X	[mm]	18,25
	Y	[mm]	30,57

Flächenträgheitsmoment

2. Grad horizontal	IX	[mm ⁴]	155486,4
2. Grad vertikal	IY	[mm ⁴]	81757,6

Widerstandsmomente

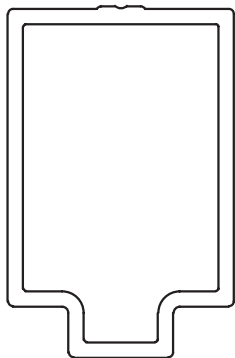
	WX max	[mm ³]	5085,5
	WX min	[mm ³]	5997,6
	Wy max	[mm ³]	4479,9
	Wy min	[mm ³]	4479,9

TIPP

Beachten Sie unbedingt die temperaturbedingte Ausdehnung von Aluminium. Lassen Sie stets ausreichend Dehnungsfugen zwischen den Schienen. (z.B. 30 mm alle ca. 6 m)

NNS® 78

Innerer Verbinder
Aluminium EN AW 6063 T66



Ausgelegt für DIN 1055



Genormte Anbindung (DIN)



Einlegeschiene



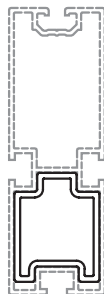
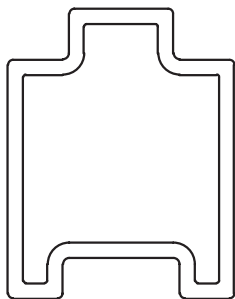
Einsatzbereich	Innerer Verbinder für Montageschienen NNS® 36
Passung mit	NNS® 36, oberer Kanal
Oberfläche	pressblank
Länge	6.200 mm oder als Zuschnitt
Nominal-Gewicht	ca. ± 1,728 kg/m
Lochung	-
Anbindung	selbstschneidende Schraube DIN 7504 // 3,9 x 19, Nieten

TIPP

Beachten Sie unbedingt die temperaturbedingte Ausdehnung von Aluminium. Lassen Sie stets ausreichend Dehnungsfugen zwischen den Schienen. (z.B. 30 mm alle ca. 6 m)

NNS® 79

Innerer Verbinder
Aluminium EN AW 6063 T66



Ausgelegt für DIN 1055



Genormte Anbindung (DIN)



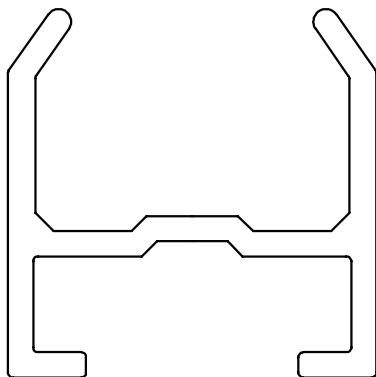
Einlegeschiene



Einsatzbereich	Innerer Verbinder für Montageschienen NNS® 36
Passung mit	NNS® 36, unterer Kanal
Oberfläche	pressblank
Länge	6.200 mm oder als Zuschnitt
Nominal-Gewicht	ca. ± 1,641 kg/m
Lochung	-
Anbindung	selbstschneidende Schraube DIN 7504 // 3,9 x 19, Nieten

NNS® 80

Innerer Verbinder
Aluminium EN AW 6063 T66



Ausgelegt für DIN 1055



Genormte Anbindung (DIN)



Einlegeschiene



Einsatzbereich | Innerer Verbinder für Montageschienen

Passung mit | NNS® 30, 30 H, 40

Oberfläche | pressblank

Länge | 6.200 mm oder als Zuschnitt

Nominal-Gewicht | ca. ± 0,784 kg/m

Lochung | –

Anbindung | selbstschneidende Schraube
DIN 7504 // 3,9 x 19, Nieten

Flächenberechnung

Schwerpunkt

	X	[mm]	18,25
	Y	[mm]	16,57

Flächenträgheitsmoment

2. Grad horizontal	IX	[mm ⁴]	25432,4
2. Grad vertikal	IY	[mm ⁴]	62860,1

Widerstandsmomente

	WX max	[mm ³]	1534,7
	WX min	[mm ³]	1276,2
	Wy max	[mm ³]	3444,4
	Wy min	[mm ³]	3444,4

TIPP

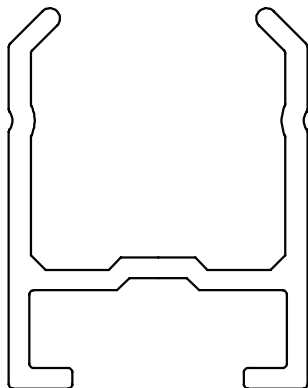
Beachten Sie unbedingt die temperaturbedingte Ausdehnung von Aluminium.

Lassen Sie stets ausreichend Dehnungsfugen zwischen den Schienen.

(z.B. 30 mm alle ca. 6 m)

NNS® 81

Innerer Verbinder
Aluminium EN AW 6063 T66



Ausgelegt für DIN 1055



Genormte Anbindung (DIN)



Einlegeschiene



Einsatzbereich | Innerer Verbinder für Montageschienen

Passung mit | NNS® 31, 31 H

Oberfläche | pressblank

Länge | 6.200 mm oder als Zuschnitt

Nominal-Gewicht | ca. ± 0,980 kg/m

Lochung | –

Anbindung | selbstschneidende Schraube
DIN 7504 // 3,9 x 19, Nieten

Flächenberechnung

Schwerpunkt

	X	[mm]	18,25
	Y	[mm]	19,72

Flächenträgheitsmoment

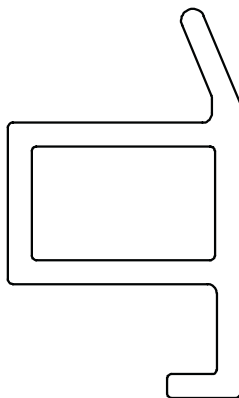
2. Grad horizontal	IX	[mm ⁴]	59937,3
2. Grad vertikal	IY	[mm ⁴]	80260,4

Widerstandsmomente

	WX max	[mm ³]	3039,4
	WX min	[mm ³]	2238,1
	Wy max	[mm ³]	4397,8
	Wy min	[mm ³]	4397,8

NNS® 82

Innerer Verbinder
Aluminium EN AW 6063 T66



Ausgelegt für DIN 1055



Genormte Anbindung (DIN)



Einlegeschiene



Einsatzbereich	Innerer Verbinder für Montageschienen
Passung mit	NNS® 35, 37 NNS® 39 in Abstimmung
Oberfläche	pressblank
Länge	6.200 mm oder als Zuschnitt
Nominal-Gewicht	ca. ± 0,707 kg/m
Lochung	-
EPDM Dichtung	-
Stopper	-
Anbindung	selbstsschneidende Schraube DIN 7504 // 3,9 x 19, Nieten

Flächenberechnung

Schwerpunkt

	X	[mm]	15,13
	Y	[mm]	19,63

Flächenträgheitsmoment

2. Grad horizontal	IX	[mm ⁴]	25491,7
2. Grad vertikal	IY	[mm ⁴]	18693,5

Widerstandsmomente

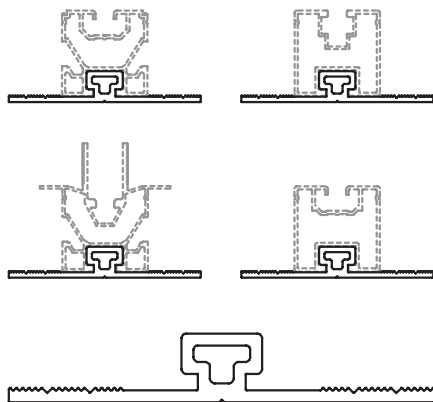
	WX max	[mm ³]	1298,8
	WX min	[mm ³]	1193
	Wy max	[mm ³]	1235,9
	Wy min	[mm ³]	1994

TIPP

Beachten Sie unbedingt die temperaturbedingte Ausdehnung von Aluminium. Lassen Sie stets ausreichend Dehnungsfugen zwischen den Schienen. (z.B. 30 mm a lle ca. 6 m)

NNS® 84/84 H

Flachdachadapter Nut 10
Aluminium EN AW 6063 T66



Ausgelegt für DIN 1055



Genormte Anbindung (DIN)



Einlegeschiene



Einsatzbereich	Flachdachadapter M10 für schwimmende Montage auf Blech- / Trapezdach *
Passung mit	NNS® 84 M10 Kanal (DIN 933) NNS® 84 H M10 Kanal (Hammerkopf Typ 28/15)
Adapter für Flach-/ Blechdach	NNS® 84 H
Oberfläche	pressblank
Länge	40 mm
Nominal-Gewicht	NNS® 84 ca. ± 0,956 kg/m NNS® 84 H ca. ± 1,185 kg/m
Lochung	links/rechts je 2 Stück 5 ±0,15 mm
EPDM Dichtung	empfohlen
Stopper ***	NNS® 84/84 H NNS® 70 (nur 40 mm breite Profile) NNS® 84 DIN 933 M10 Schraube mit Mutter NNS® 84 H Hammerkopf M10 Typ 28/15 mit Mutter
Anbindung	Aufschieben auf Montageschiene ** Verschraubung

* = Nicht für Montage auf Wellblech vorgesehen.

** = Es ist nicht möglich/sinnvoll NNS® 84 und NNS® 85 vorab auf dem Dach anzubringen! (NNS® 84 H lieferbar ab Q4 - 2012)

NNS® 85

Flachdachadapter Nut 8
Aluminium EN AW 6063 T66



Ausgelegt für DIN 1055



Genormte Anbindung (DIN)



Einlegeschiene



Einsatzbereich	Flachdachadapter M8 für schwimmende Montage auf Blech- / Trapezdach *
Passung mit	Unterer M8 Kanal der Montageschienen NNS® Gruppe 10
Adapter für Flach-/ Blechdach	–
Oberfläche	pressblank
Länge	40 mm
Nominal-Gewicht	ca. ± 1,081 kg/m
Lochung	links/rechts je 2 Stück 5 ±0,15 mm
EPDM Dichtung	empfohlen
Stopper ***	NNS® 70 (nur 40 mm breite Profile) M8 Nutenstein, verschraubt in Nutkanal M8 Nutensteinschraube, mit Mutter verschraubt
Anbindung	Aufschieben auf Montageschiene ** Verschraubung

* = Nicht für Montage auf Wellblech vorgesehen.

** = Es ist nicht möglich/sinnvoll NNS® 84 und NNS® 85 vorab auf dem Dach anzubringen!

*** Hinweis

- Bei horizontaler Montage sind die Profile mindestens an den beiden äußeren Fixierungspunkten zu sichern.
- Ca. 20 – 30 mm Abstand ist wegen der Wärmeausdehnung sicher zu stellen.
- Die Stopper sind außen einzusetzen.
- Bei schräger/Kreuz-Montage sind zumindest 3 Stopper pro Schiene und/oder alle 2 m vorzusehen.
- Die Stopper sind oberhalb der unteren Kreuzschiene einzusetzen. Nicht dahinter!
- Die Stopper müssen sicher in der Schiene verschraubt sein.
- NNS® 70 mm ist nur bei horizontaler Montage und statischer Prüfung zulässig.

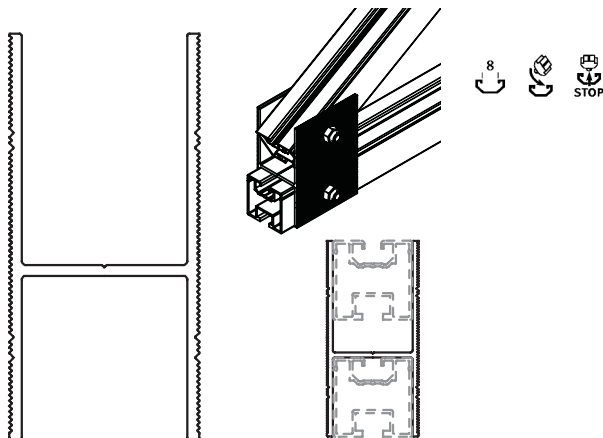
Zusätzliche Stopper nach statischer Anforderung.

Flächenberechnung			NNS® 84
Schwerpunkt			
	X	[mm]	45,00
	Y	[mm]	3,9
Flächenträgheitsmoment			
2. Grad horizontal	IX	[mm ⁴]	6523,1
2. Grad vertikal	IY	[mm ⁴]	166430,7
Widerstandsmomente			
	WX max	[mm ³]	1669,8
	WX min	[mm ³]	615,7
	Wy max	[mm ³]	3698,2
	Wy min	[mm ³]	3698,7

Flächenberechnung			NNS® 85
Schwerpunkt			
	X	[mm]	45,00
	Y	[mm]	4,46
Flächenträgheitsmoment			
2. Grad horizontal	IX	[mm ⁴]	7391,1
2. Grad vertikal	IY	[mm ⁴]	167668,7
Widerstandsmomente			
	WX max	[mm ³]	1656,3
	WX min	[mm ³]	678,8
	Wy max	[mm ³]	3725,8
	Wy min	[mm ³]	3726,1

NNS® 86

Aufständerungsgelenk
Aluminium EN AW 6063 T66



Ausgelegt für DIN 1055



Genormte Anbindung (DIN)



Einlegeschiene



Flächenberechnung

Schwerpunkt

	X	[mm]	23,20
	Y	[mm]	48,18

Flächenträgheitsmoment

2. Grad horizontal	IX	[mm ⁴]	450537,1
2. Grad vertikal	IY	[mm ⁴]	266771,5

Widerstandsmomente

	WX max	[mm ³]	9351,4
	WX min	[mm ³]	8847,7
	Wy max	[mm ³]	11498,7
	Wy min	[mm ³]	11498,7

Einsatzbereich

Universalgelenk für Aufständerung*

Passung mit

oberer Kanal Montageschienen, Kantrohre und U-Profile:
Breite 40 mm und Höhe 40 – 50 mm

unterer Kanal Montageschienen, Kantrohre und U-Profile:
Breite 40 mm und Höhe ab 40 mm

Oberfläche

pressblank

Länge

6000 mm (Standard) Zuschnitte nach statischer
Anforderung

Nominal-Gewicht

ca. ± 1,752 kg/m

Lochung

Nach Anforderung**

EPDM Dichtung

–

Stopper

–

Anbindung

Aufschieben auf Montageschiene**
Verschraubung

* = Optimal zur Anwendung mit Durchlaufrägern.

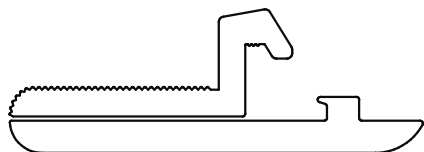
** = Standard ist ungelocht

TIPP

**Passt auf fast alle marktüblichen 40 mm breiten Profile!
Keine Reste mehr !**

NNS® 87/88 B

Gruppe K - Stockschraubenadapter
Aluminium EN AW 6082 T6



Ausgelegt für DIN 1055



Genormte Anbindung (DIN)



Einlegeschiene

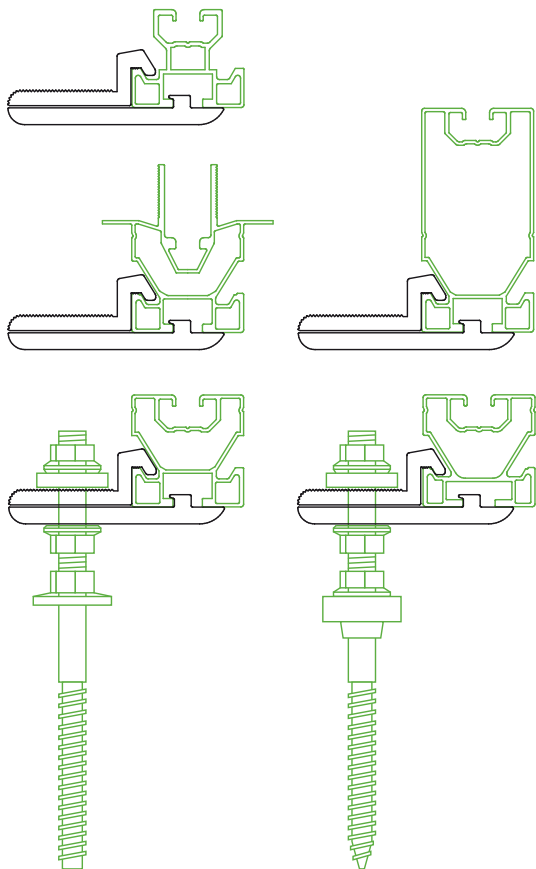


Einsatzbereich	Adapter zur einfachen Montage 40 mm breiter Montageschienen der Gruppe K auf handelsüblichen Stockschrauben. Profilbeschreibung beachten.
Stockschraube	M10 M12
Oberfläche	pressblank
Länge	45 mm
Nominal-Gewicht	ca. ± 0,12 kg/Set
Lochung	33 x 13 mm
Stopper	-
Anbindung	Verschraubung

Lieferung erfolgt ohne Stockschraube.
NNS® 87/88 Typ A „Welle“ nicht mehr lieferbar.

NNS® 87/88 B

Gruppe K - Stockschraubenadapter
Aluminium EN AW 6082 T6



Flächenberechnung Oberteil

Schwerpunkt			
	X	[mm]	30,15
	Y	[mm]	6,37

Flächenträgheitsmoment			
2. Grad horizontal	IX	[mm ⁴]	11423
2. Grad vertikal	IY	[mm ⁴]	71933

Widerstandsmomente			
	WX max	[mm ³]	1793
	WX min	[mm ³]	838,1
	Wy max	[mm ³]	2386,2
	Wy min	[mm ³]	3189,4

Flächenberechnung Unterteil

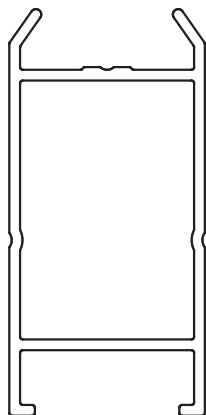
Schwerpunkt			
	X	[mm]	39,52
	Y	[mm]	3,39

Flächenträgheitsmoment			
2. Grad horizontal	IX	[mm ⁴]	2095
2. Grad vertikal	IY	[mm ⁴]	215563

Widerstandsmomente			
	WX max	[mm ³]	617
	WX min	[mm ³]	297
	Wy max	[mm ³]	5454,0
	Wy min	[mm ³]	5736,6

NNS® 89

Innerer Verbinder
Aluminium EN AW 6063 T66

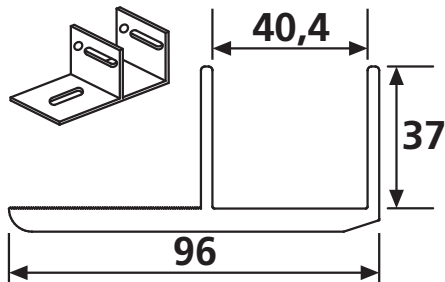


Ausgelegt für DIN 1055	✓
Genormte Anbindung (DIN)	✓
Einlegeschiene	✗

Einsatzbereich	Innerer Verbinder für Montageschienen
Passung mit	NNS® 32, 32-H, 32-V
Oberfläche	pressblank
Länge	6.200 mm oder als Zuschnitt
Nominal-Gewicht	ca. ± 1,223 kg/m
Lochung	-
DiBt-Zulassung	Im Rahmen Kundensystem. Werkseitig nicht vorgesehen.
Anbindung	selbstsschneidende Schraube DIN 7504 // 3,9 x 19 Nieten

NNS® 98

Universaladapter für Stockschrauben
Aluminium EN AW 6082 T6



Ausgelegt für DIN 1055



Genormte Anbindung (DIN)



Einlegeschiene

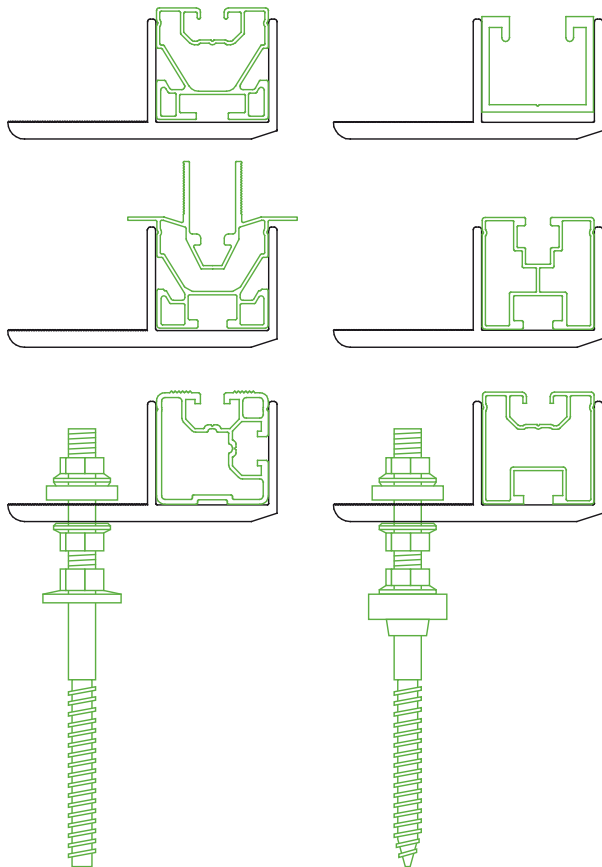


Einsatzbereich	Adapter zur einfachen Montage 40 mm breiter Montageschienen auf handelsüblichen Stockschrauben
Stockschraube	M10 M12
Oberfläche	pressblank
Länge	45 mm
Nominal-Gewicht	ca. ± 2,122 kg/m
Lochung	je Seite: 1 x RL 5 ±0,15 mm 1 x LL 25 x 5 ±0,15 mm Flügel: 1 x LL 38 x 13 -0+0,5 mm
Anbindung	Verschraubung mit selbstschneidende Schraube

Lieferung erfolgt ohne Stockschraube.

NNS® 98

Universaladapter für Stockschrauben
Aluminium EN AW 6082 T6



Flächenberechnung

Schwerpunkt

	X	[mm]	54,68
	Y	[mm]	9,12

Flächenträgheitsmoment

2. Grad horizontal	IX	[mm ⁴]	98938
2. Grad vertikal	IY	[mm ⁴]	617879

Widerstandsmomente

	WX max	[mm ³]	10885,7
	WX min	[mm ³]	2919,7
	Wy max	[mm ³]	11299,4
	Wy min	[mm ³]	11299,4

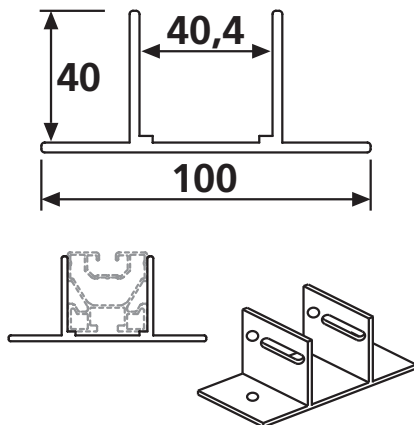
* = Bei Profi I K40 je nach Verwendung Distanzscheibe 4 – 5 mm Stärke.

TIPP

**Passt auf fast alle marktüblichen 40 mm breiten Profile!
Keine Reste mehr !**

NNS® 97

Flachdachadapter 40
Aluminium EN AW 6082 T6



Ausgelegt für DIN 1055



Genormte Anbindung (DIN)



Einlegeschiene



Einsatzbereich	Flachdachadapter für fixierte Montage auf Blech- / Trapezdach*
Passung mit	40 mm breite Montageschienen Gruppe 10, 20, 30, 40, K 40 mm breite Standardprofile Profilbeschreibung beachten
Oberfläche	pressblank
Länge	50 mm
Nominal-Gewicht	ca. ± 1,499 kg/m
Lochung	Bodenseite: Rundloch 5 ± 0,15 mm (3x) Seiten: Langloch 5 ± 0,15 x 25 mm (2x) Rundloch 5 ± 0,15 mm (2 x)
EPDM Dichtung	empfohlen
Anbindung	Verschraubung

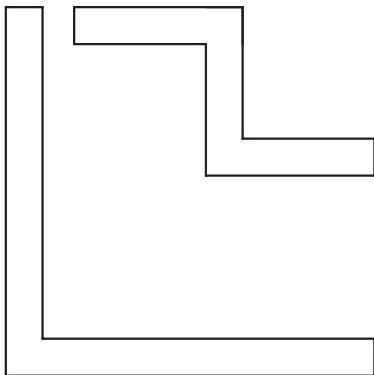
* = Nicht für Montage auf Wellblech vorgesehen.

TIPP

**Passt auf fast alle marktüblichen 40 mm breiten Profile!
Keine Reste mehr !**

NNS®

Winkel und Z-Profile
Aluminium EN AW 6060 T66



Ausgelegt für DIN 1055



Fixlängen



Bohrungen / Stanzen



Einsatzbereich	Montage von PV- und Solarmodulen und Aufständerunge
Dachbefestigung	Geeignet für Montage auf allen Dachbefestigungen
Oberfläche	pressblank
Anbindung	diverse
Empfohlene Montageschiene	NNS® Gruppe K NNS® Gruppe 30
Ausgelegt für DIN 1055	ja

Typ	Gewicht
Winkel 30x30x3	ca. ± 0,467 kg/m
Winkel 40x30x3	ca. ± 0,543 kg/m
Winkel 40x40x4	ca. ± 0,821 kg/m
Winkel 50x40x3	ca. ± 0,720 kg/m
Winkel 50x50x3	ca. ± 0,800 kg/m
Winkel 50x50x4	ca. ± 1,040 kg/m
Winkel 50x50x5	ca. ± 1,290 kg/m
Winkel 60x40x2	ca. ± 0,539 kg/m
Winkel 60x40x3	ca. ± 0,785 kg/m
Winkel 60x40x4	ca. ± 1,036 kg/m
Winkel 80x40x3	ca. ± 0,948 kg/m
Winkel 80x40x4	ca. ± 1,260 kg/m
Z-Profil 40x40x40x3	ca. ± 0,958 kg/m
Z-Profil 40x40x40x4	ca. ± 1,210 kg/m

NNS®

Winkel
Aluminium EN AW 6060 T66

Flächenberechnung Winkel 30 x 30 x 3

Schwerpunkt			
	X	[mm]	8,605
	Y	[mm]	8,605

Flächenträgheitsmoment			
2. Grad horizontal	IX	[mm ⁴]	14580
2. Grad vertikal	IY	[mm ⁴]	14580

Widerstandsmomente			
	WX max	[mm ³]	1694,4
	WX min	[mm ³]	681,5
	Wy max	[mm ³]	1694,4
	Wy min	[mm ³]	681,5

Flächenberechnung Winkel 40 x 40 x 4

Schwerpunkt			
	X	[mm]	11,47
	Y	[mm]	11,47

Flächenträgheitsmoment			
2. Grad horizontal	IX	[mm ⁴]	46081
2. Grad vertikal	IY	[mm ⁴]	46081

Widerstandsmomente			
	WX max	[mm ³]	4016,2
	WX min	[mm ³]	1615,4
	Wy max	[mm ³]	4016,2
	Wy min	[mm ³]	1615,4

Flächenberechnung Winkel 40 x 40 x 3

Schwerpunkt			
	X	[mm]	11,11
	Y	[mm]	11,11

Flächenträgheitsmoment			
2. Grad horizontal	IX	[mm ⁴]	35818
2. Grad vertikal	IY	[mm ⁴]	35818

Widerstandsmomente			
	WX max	[mm ³]	3223,9
	WX min	[mm ³]	1239,8
	Wy max	[mm ³]	3223,9
	Wy min	[mm ³]	1239,8

Flächenberechnung Winkel 50 x 40 x 3

Schwerpunkt			
	X	[mm]	10
	Y	[mm]	15

Flächenträgheitsmoment			
2. Grad horizontal	IX	[mm ⁴]	66563
2. Grad vertikal	IY	[mm ⁴]	38293

Widerstandsmomente			
	WX max	[mm ³]	4435,8
	WX min	[mm ³]	1902,1
	Wy max	[mm ³]	3827,1
	Wy min	[mm ³]	1276,7

NNS®

Winkel
Aluminium EN AW 6060 T66

Flächenberechnung Winkel 50 x 50 x 3

Schwerpunkt			
	X	[mm]	13,61
	Y	[mm]	13,61

Flächenträgheitsmoment			
2. Grad horizontal	IX	[mm ⁴]	71494
2. Grad vertikal	IY	[mm ⁴]	71494

Widerstandsmomente			
	WX max	[mm ³]	5251,7
	WX min	[mm ³]	1964,8
	Wy max	[mm ³]	5251,7
	Wy min	[mm ³]	1964,8

Flächenberechnung Winkel 50 x 50 x 4

Schwerpunkt			
	X	[mm]	13,98
	Y	[mm]	13,98

Flächenträgheitsmoment			
2. Grad horizontal	IX	[mm ⁴]	92608
2. Grad vertikal	IY	[mm ⁴]	92608

Widerstandsmomente			
	WX max	[mm ³]	6624,7
	WX min	[mm ³]	2571
	Wy max	[mm ³]	6624,7
	Wy min	[mm ³]	2571

Flächenberechnung Winkel 50 x 50 x 5

Schwerpunkt			
	X	[mm]	14,34
	Y	[mm]	14,34

Flächenträgheitsmoment			
2. Grad horizontal	IX	[mm ⁴]	112503
2. Grad vertikal	IY	[mm ⁴]	112503

Widerstandsmomente			
	WX max	[mm ³]	7844,2
	WX min	[mm ³]	3155,1
	Wy max	[mm ³]	7844,2
	Wy min	[mm ³]	3155,1

Flächenberechnung Winkel 60 x 40 x 3

Schwerpunkt			
	X	[mm]	9,13
	Y	[mm]	19,13

Flächenträgheitsmoment			
2. Grad horizontal	IX	[mm ⁴]	109852
2. Grad vertikal	IY	[mm ⁴]	40262

Widerstandsmomente			
	WX max	[mm ³]	5742,7
	WX min	[mm ³]	2687,8
	Wy max	[mm ³]	4410,4
	Wy min	[mm ³]	1304,2

NNS®

Winkel
Aluminium EN AW 6060 T66

Flächenberechnung Winkel 60 x 40 x 4

Schwerpunkt

	X	[mm]	9,5
	Y	[mm]	19,5

Flächenträgheitsmoment

2. Grad horizontal	IX	[mm ⁴]	142752
2. Grad vertikal	IY	[mm ⁴]	51872

Widerstandsmomente

	WX max	[mm ³]	7320,6
	WX min	[mm ³]	3524,7
	Wy max	[mm ³]	5460,2
	Wy min	[mm ³]	1700,7

Flächenberechnung Winkel 80 x 40 x 4

Schwerpunkt

	X	[mm]	8,21
	Y	[mm]	28,21

Flächenträgheitsmoment

2. Grad horizontal	IX	[mm ⁴]	314263
2. Grad vertikal	IY	[mm ⁴]	55703

Widerstandsmomente

	WX max	[mm ³]	11141,3
	WX min	[mm ³]	6067,7
	Wy max	[mm ³]	6787,3
	Wy min	[mm ³]	1752

Flächenberechnung Winkel 80 x 40 x 3

Schwerpunkt

	X	[mm]	7,82
	Y	[mm]	27,82

Flächenträgheitsmoment

2. Grad horizontal	IX	[mm ⁴]	240582
2. Grad vertikal	IY	[mm ⁴]	43202

Widerstandsmomente

	WX max	[mm ³]	8646,3
	WX min	[mm ³]	4611
	Wy max	[mm ³]	5521,2
	Wy min	[mm ³]	1342,7

NNS®

Z-Profile
Aluminium EN AW 6060 T66

Flächenberechnung Z-Profil | 40 x 40 x 40 x 3

Schwerpunkt

	X	[mm]	38,50
	Y	[mm]	20,00

Flächenträgheitsmoment

2. Grad horizontal	IX	[mm ⁴]	92035
2. Grad vertikal	IY	[mm ⁴]	114106

Widerstandsmomente

	WX max	[mm ³]	4602,1
	WX min	[mm ³]	4601,5
	Wy max	[mm ³]	2963,8
	Wy min	[mm ³]	2963,8

Flächenberechnung Z-Profil | 40 x 40 x 40 x 4

Schwerpunkt

	X	[mm]	38
	Y	[mm]	20

Flächenträgheitsmoment

2. Grad horizontal	IX	[mm ⁴]	114924
2. Grad vertikal	IY	[mm ⁴]	146413

Widerstandsmomente

	WX max	[mm ³]	5746,6
	WX min	[mm ³]	5745,8
	Wy max	[mm ³]	3853,0
	Wy min	[mm ³]	3853,0

TIPP

Auch mit Bohrrille lieferbar.

mejo Metall Josten GmbH & Co. KG

Hauptverwaltung / Zentrallager
Bublitzer Straße 23 • D-40599 Düsseldorf

Niederlassung Nürnberg
Rothenburger Straße 241 • 90439 Nürnberg

Verkoopkantoor Nederland
Diamantweg 10-11 • NL-5527 LC Hapert
Telefon 0031 (0)497 712020 • E-mail aluprofielen@mejo.com

Profiltechnik

PLZ-Gebiete 0 – 5

Telefon (0211) 998 90-0
Telefax (0211) 998 90-15
E-Mail info@mejo.de

PLZ-Gebiete 6 – 9

Telefon (0911) 965 223-411
Telefax (0211) 998 904-01
E-Mail nuernberg@mejo.de

Maschinenbau, Solar

PLZ-Gebiete 0 – 5

Telefon (0211) 998 90-27
Telefax (0211) 998 90-15
E-Mail info@mejo.de

PLZ-Gebiete 6 – 9

Telefon (0911) 965 223-413
Telefax (0211) 998 904-01
E-Mail nuernberg@mejo.de

Alucore® , Verbundwerkstoffe

PLZ-Gebiete 0 – 9

Telefon (0211) 998 90-30
Telefax (0211) 998 90-20
E-Mail info@mejo.de

Service

- 4-Achs CNC Stabzentren bis 10,5 m
- 5-Achs CNC Stabzentren bis 10,5 m
- Spezial Sägezentren für Eckverbinder
- Spezial Sägezentren für Stangen
- RSA Entgratungsmaschinen
- CNC Stanzen



Abweichungen und Änderungen siehe detailliertes Datenblatt und technische Zeichnung. Kernbohrungen vorgesehen für Gewindefräsen und entsprechende Schnellspannverbinder. Der Einsatz gewindefurchender bzw. gewindefurchender Schrauben ist im Vorfeld zu prüfen. Irrtümer vorbehalten. Alle Angaben und technische Daten ohne Gewähr und vorbehaltlich der Eignung für den vorgesehenen Verwendungszweck. Angegebene Gewichte sind theoretisch ermittelt. Maßgebend für die Fakturierung ist das tatsächliche Liefergewicht. Für unrichtige Angaben (z.B. Druckfehler) übernehmen wir keine Haftung. Für Lieferungen gelten unsere Verkaufs-, Lieferungs- und Zahlungsbedingungen. Die neueste Fassung senden wir Ihnen gerne zu.



Wir sind Profile.

www.mejo.de